



Sistema de Geotermia

Geotermia se refiere a la energía térmica natural existente en el interior de la Tierra.

En la práctica se le denomina así al estudio y utilización de la energía térmica que transportada a través de la roca y/o fluidos, se desplaza desde el interior de la corteza terrestre hacia los niveles superficiales de la misma, dando origen a los sistemas geotérmicos.

Aún cuando la geotermia ha existido siempre, no fue sino hasta principios del siglo pasado que empezó a dársele uso en forma comercial, haciéndose notoria su existencia hace apenas cuatro décadas. En los años 70's con el incremento en el costo de los combustibles fósiles se le dio una importancia relevante, ayudando a suministrar parte de los requerimientos de energía de muchos países.

ZERTIFIKAT — SKZ

Diploma

SKZ - TeConA GmbH otorga a la empresa

HAKA. GERODUR AG
Giessenstraße 3
8717 Benken SG
Suiza

el derecho de usar el signo SKZ de prueba y control



A 278

para los siguientes productos de material plástico

Sistema de sondas geotérmicas
Tubos y piezas moldeadas de PE 100

Al uso del signo SKZ está ligada la obligación de cumplir las exigencias prescritas para la fabricación y el control de los productos.

Primer otorgamiento: 10 de noviembre de 2003

Válido hasta: 9 de noviembre de 2013

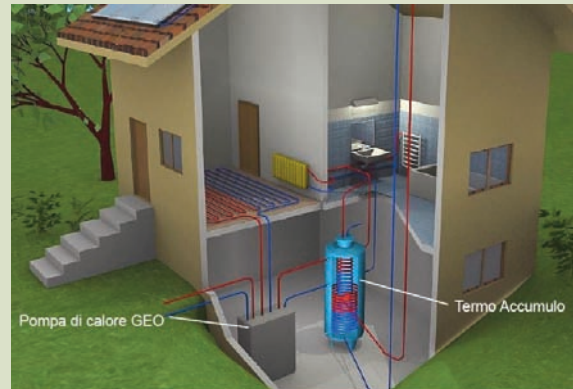
Würzburg, a 15 de enero de 2009

J. H. Klauß
Jefe de la Oficina de Certificación

Introducción al Sistema de Geotermia ALB

Este sistema basa su concepto en la estabilidad térmica del subsuelo de la corteza terrestre. El intercambio energético con el subsuelo se convierte en un recurso permanente y estable para el dimensionamiento de una eventual instalación capaz de intercambiar energía con dicho medio.

El objetivo y fundamento de este tipo de instalaciones es la consecución de una eficiencia energética originada por un ahorro en el consumo. Se disminuye el consumo de energía eléctrica y consecuentemente se reducen las emisiones de CO₂ al medio ambiente.

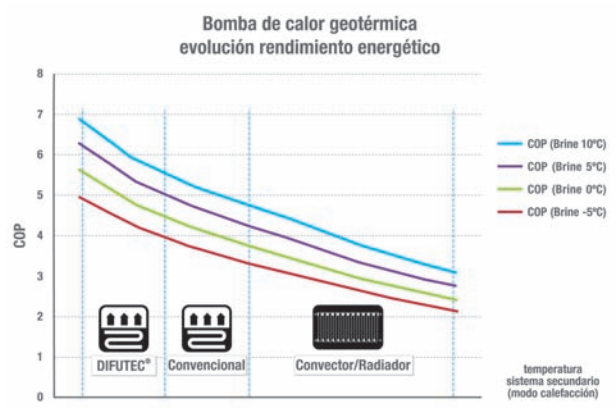


Ventajas del Sistema de Geotermia ALB

- Estabilidad térmica del subsuelo respecto a atmósfera, concepto de eficiencia energética (COP).
- Generación de energía independiente de combustibles fósiles.
- **Reducción** de emisiones de CO₂
- **Ahorro**, coste de explotación mínimo con mayor grado de aprovechamiento.
- **Renovable**, grado de repercusión ambiental nulo (concepto de regeneración). Sin necesidad de abastecimiento de combustible fósil.
- Única energía "almacenable" en comparación con otras renovables (solar, eólica)
- **Optimización de la Geotermia utilizando calefacción por suelo radiante con panel DIFUTEC®.**

La compatibilidad de la generación de energía mediante geotermia con los sistemas de calefacción por suelo radiante está plenamente justificada si atendemos al nivel de eficiencia energética alcanzado cuando se integran ambos en una misma instalación.

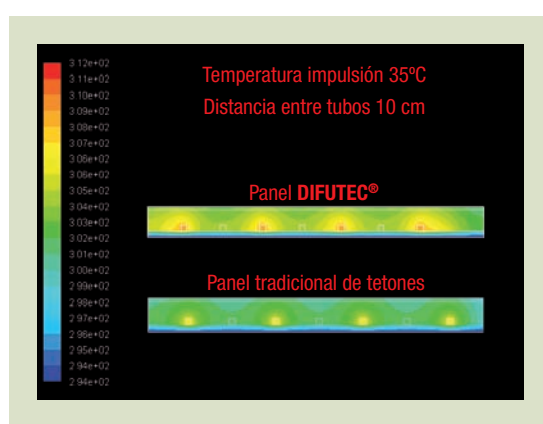
A medida que disminuye la temperatura necesaria en el sistema de calefacción, se consume menos cantidad de energía eléctrica para alcanzar la temperatura de consigna deseada.



Si se desea conseguir un buen rendimiento energético en un sistema de geotermia, debemos prestar atención no solamente a un buen diseño y dimensionado del sistema de captación, sino también a una buena selección de nuestro sistema de calefacción. Dentro de todos los sistemas de calefacción por suelo radiante, existen diferencias constructivas entre ellos que permiten trabajar con temperaturas ligeramente más bajas que otros. Existen soluciones constructivas que optimizan la eficiencia energética del sistema geotérmico, placas de suelo radiante con panel difusor de aluminio,

que permite temperaturas de trabajo, o temperaturas de impulsión de fluido, más moderadas que sistemas más tradicionales de suelo radiante.

A nivel constructivo, un panel de suelo radiante con lámina de aluminio favorece la difusión térmica, lo que representa un valor de aportación térmica calorífica mayor. Esta situación ha sido simulada térmicamente mediante software basado en cálculo por elementos finitos, presentado el siguiente comportamiento:



Los resultados térmicos acorde a esta simulación se han calculado en base a los parámetros especificados en la norma UNE 1264 “Sistemas de calefacción por suelo radiante”, a título orientativo se presentan los datos de una simulación:

Panel con lámina DIFUTEC®

Tm (°C)	Distancia de colocación						PAVIMENTO
	10 cm		15 cm		20 cm		
	W/m ²	Ts	W/m ²	Ts	W/m ²	Ts	Rλ [m ² k/W]
35	115,90	30,29	102,23	29,18	90,34	28,21	0,01

Panel convencional de tetones

Tm (°C)	Distancia de colocación						PAVIMENTO
	7,5 cm		15 cm		22,5 cm		
	W/m ²	Ts	W/m ²	Ts	W/m ²	Ts	Rλ [m ² k/W]
40	114,54	30,18	86,14	27,86	63,65	25,97	0,01

Rλ [m²k/W] Valor de resistividad térmica del pavimento.
Tm (°C), temperatura media del fluido caloportador.
Ts (°C), temperatura media superficial en pavimento.

La conclusión de este análisis determina que ante temperaturas de impulsión iguales, un suelo radiante con un panel con lámina de aluminio aporta mayor cantidad de energía térmica específica, o dicho de otro modo, para conseguir el mismo aporte energético con ambos sistemas se debe elevar la temperatura de impulsión del sistema con panel de tetones tradicional, lo que equivale a decir que se penaliza la eficiencia energética del sistema de generación de energía mediante geotermia porque se requiere una temperatura mayor para el sistema de calefacción.

Componentes del Sistema de Geotermia ALB

ALB Sistemas ofrece dos soluciones:

SONDAS VERTICALES

La confección del conjunto de captación se realiza en base a un sistema de tuberías y colectores aptos para ser colocados bajo el subsuelo en forma vertical mediante la excavación de un pozo. El tipo de tubería empleada se basa en material polietileno PE 100, la sonda se confecciona en forma de U con unión termosoldada de fábrica. La gama de accesorios es muy amplia para posibilitar cualquier configuración, las uniones a realizar in situ son termosoldadas.

SONDAS HORIZONTALES

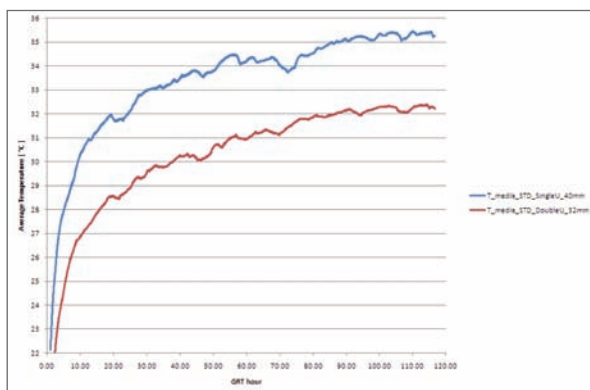
Sistema de tuberías y colectores específicos para ser ubicados en subsuelo de forma superficial, a poca profundidad. El tipo de tubería empleada se basa en material polietileno PE 100 HD, la sonda se confecciona in situ mediante el tendido de tubería.

El sistema de accesorios es muy amplio para posibilitar cualquier configuración, las uniones a realizar in situ son termosoldadas.



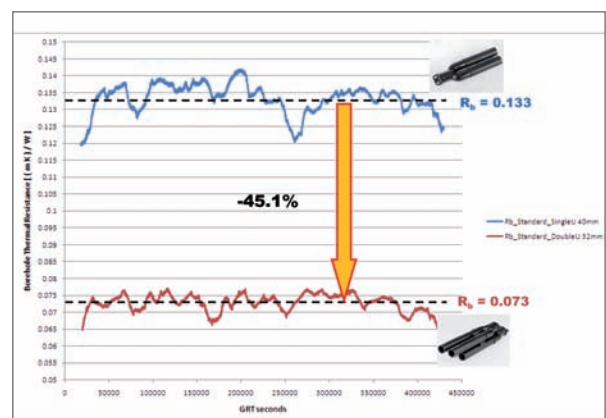
Comparación térmica en campo de sonda simple u-40mm & standard doble-u 32mm

Al realizar un TRT con dos pozos uno con una sonda simple U-40mm y el otro con una sonda doble-U 32mm y con la misma distancia de perforación. Tras 117h de test se observa que:



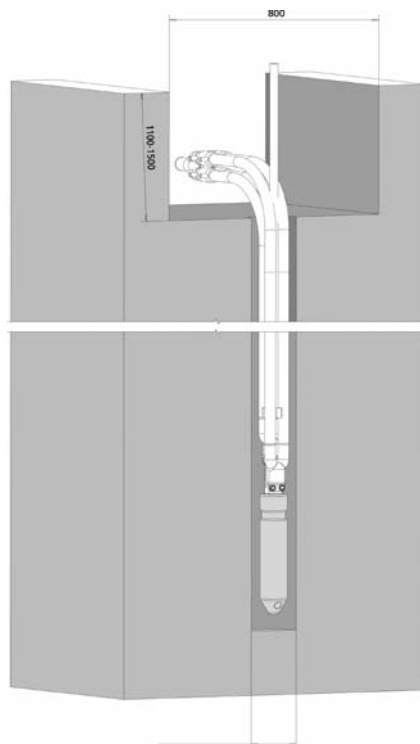
La temperatura media del fluido llega a ser un 8,8% más alta en la sonda simple U-40mm que en la sonda doble U-32mm.

Y si observamos la resistencia térmica media del pozo, la sonda doble U-32mm opone un 45% menos de resistencia térmica que en la sonda simple de U-40mm. Con lo que se deduce que se tiene un mejor intercambio agua-tierra con sondas dobles.



Sistema de sondas geotérmicas

Sondas verticales ALB GEROtherm® PE100



Sistema de sondas dobles para instalación vertical fabricadas en base a polietileno de alta densidad PE100, relación de diámetros SRD11 y PN16. La unión inferior en U es soldada en fábrica mediante proceso certificado según VDI 4640, pieza donde se ubica el correspondiente peso.

Forma de suministro:

El conjunto de par de sondas se entrega paletizado en rollos y listo para el montaje.

Características:

Rango de trabajo: PN16, temperaturas -20°C a +45°C.

Color: negro.

Código	Descripción	Diámetro (mm)	Longitud (m)	Peso (kg)	PVP/u.
71000	Sonda geotermia vertical ALB GEROtherm® 4 x 32 mm HSS 80 m	32 x 2.9	80	92	547,495 €
71001	Sonda geotermia vertical ALB GEROtherm® 4 x 32 mm HSS 90 m	32 x 2.9	90	104	599,546 €
71002	Sonda geotermia vertical ALB GEROtherm® 4 x 32 mm HSS 100 m	32 x 2.9	100	115	651,596 €
71003	Sonda geotermia vertical ALB GEROtherm® 4 x 32 mm HSS 112 m	32 x 2.9	112	129	713,286 €
71004	Sonda geotermia vertical ALB GEROtherm® 4 x 32 mm HSS 125 m	32 x 2.9	125	144	781,723 €
71005	Sonda geotermia vertical ALB GEROtherm® 4 x 32 mm HSS 137 m	32 x 2.9	137	158	844,376 €
71006	Sonda geotermia vertical ALB GEROtherm® 4 x 32 mm HSS 150 m	32 x 2.9	150	173	941,730 €
71007	Sonda geotermia vertical ALB GEROtherm® 4 x 32 mm HSS 162 m	32 x 2.9	162	186	1.004,384 €
71008	Sonda geotermia vertical ALB GEROtherm® 4 x 40 mm HSS 80 m	40 x 3.7	80	139	788,470 €
71009	Sonda geotermia vertical ALB GEROtherm® 4 x 40 mm HSS 90 m	40 x 3.7	90	159	867,510 €
71010	Sonda geotermia vertical ALB GEROtherm® 4 x 40 mm HSS 102 m	40 x 3.7	102	186	932,091 €
71011	Sonda geotermia vertical ALB GEROtherm® 4 x 40 mm HSS 112 m	40 x 3.7	112	204	1.038,120 €
71012	Sonda geotermia vertical ALB GEROtherm® 4 x 40 mm HSS 127 m	40 x 3.7	127	231	1.126,799 €
71013	Sonda geotermia vertical ALB GEROtherm® 4 x 40 mm HSS 140 m	40 x 3.7	140	242	1.256,926 €
71014	Sonda geotermia vertical ALB GEROtherm® 4 x 40 mm HSS 152 m	40 x 3.7	152	276	1.350,424 €
71015	Sonda geotermia vertical ALB GEROtherm® 4 x 40 mm HSS 165 m	40 x 3.7	165	285	1.453,561 €

* Para otras longitudes y/o diámetros consultar disponibilidad.

Tubo de inyección



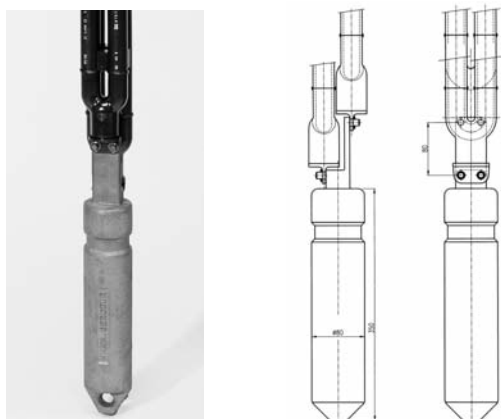
A utilizar conjuntamente con las sondas verticales. Fabricado en base a polietileno de alta densidad PE-HD, relación de diámetros SDR11 y PN16. Facilita la operación de llenado del pozo mediante la inyección en sentido ascendente del material de relleno, bentonita o similar.

Características:

Color: negro con 4 bandas rojas, Ø25 x 2.3
negro con 4 bandas verdes, Ø32 x 2.9

Código	Descripción	Diámetro (mm)	Longitud (m)	Peso (kg)	PVP/u.
71400	Tubo inyección Ø25 x 2,3 mm 80 m	25 x 2.3	82	13.76	62,118 €
71401	Tubo inyección Ø25 x 2,3 mm 90 m	25 x 2.3	92	15.48	70,686 €
71402	Tubo inyección Ø25 x 2,3 mm 100 m	25 x 2.3	102	17.20	78,183 €
71403	Tubo inyección Ø25 x 2,3 mm 112 m	25 x 2.3	114	19.26	86,751 €
71404	Tubo inyección Ø25 x 2,3 mm 125 m	25 x 2.3	129	21.50	96,390 €
71405	Tubo inyección Ø25 x 2,3 mm 137 m	25 x 2.3	142	23.56	106,029 €
71406	Tubo inyección Ø25 x 2,3 mm 150 m	25 x 2.3	154	25.80	115,668 €
71407	Tubo inyección Ø25x2,3mm 162m	25 x 2.3	167	27.86	124,236 €
71408	Tubo inyección Ø32 x 2,9 mm 100 m	32 x 2.9	104	27.40	156,366 €
71409	Tubo inyección Ø32 x 2,9 mm 125 m	32 x 2.9	129	34.25	195,993 €
71410	Tubo inyección Ø32 x 2,9 mm 150 m	32 x 2.9	154	41.10	234,549 €
71411	Tubo inyección Ø32 x 2,9 mm 175 m	32 x 2.9	177	47.95	274,176 €
71412	Tubo inyección Ø32 x 2,9 mm 200 m	32 x 2.9	202	54.80	312,732 €
71413	Tubo inyección Ø32 x 2,9 mm 225 m	32 x 2.9	227	61.65	352,359 €
71414	Tubo inyección Ø32 x 2,9 mm 250 m	32 x 2.9	252	68.50	390,915 €
71415	Tubo inyección Ø32 x 2,9 mm 275 m	32 x 2.9	277	75.35	429,471 €
71416	Tubo inyección Ø32 x 2,9 mm 300 m	32 x 2.9	302	82.20	468,027 €

Peso



Facilita la colocación de la sonda vertical en el orificio perforado. La fijación a la sonda se realiza con 4 anillos de seguridad STARLOCK de Ø10 incluidos en el suministro. Este sistema permite montar desplazados los dos pares de tubos de la sonda doble U. El peso dispone de un orificio inferior para poder fijar pesos suplementarios.

Forma de suministro:

Individual.

Características:

Material: acero.

Color: rojo/gris.

Código	Descripción	Diámetro (mm)	Longitud (mm)	Peso (kg)	PVP/u.
71150	Peso sonda geotermia 4 x 32 mm	80	395	12,5	56,549 €
71151	Peso sonda geotermia 4 x 40 mm	94	535	24	107,957 €

Guía de montaje



Es una ayuda de montaje para introducir las sondas geotérmicas en los orificios de perforación mediante el uso de varillas de acero corrugado o similar, función de empuje.

Forma de suministro:

Individual.

Características:

Material: PE 100 negro.

Ø32 posibilidad paralelo/decalado.

Ø40 posibilidad paralelo.

Código	Descripción	Dimensiones (mm)	Peso (g)	PVP/u.
71200	Guía montaje sonda 4 x 32 decalado	74 x 65 x 30	48	29,131 €
71201	Guía montaje sonda 4 x 32 paralelo	72 x 70 x 30	55	29,131 €
71202	Guía montaje sonda 4 x 40 paralelo	86 x 80 x 30	62	29,131 €
71203	Guía montaje sonda Ø 40 simple	65 x 67 x 30	60	29,131 €

Distanciador



Ø32



Ø40

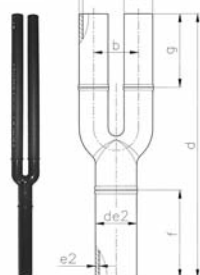
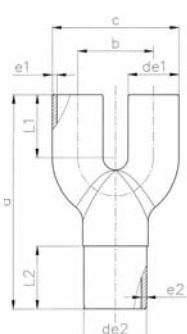
Es una ayuda de montaje para mantener la separación entre los tubos de la sonda. Distancia aconsejada 5-10m.

Forma de suministro:
Individual.

Características:
Material: PE negro.

Código	Descripción	Diámetro (mm)	Peso (g)	PVP/u.
71204	Distanciador para sonda 4 x 32	115 x 44 x 25	50	6,854 €
71205	Distanciador para sonda 4 x 40	138 x 50 x 30	55	8,568 €

Unión Y



Pieza de unión doble de las sondas geotérmicas a colector, se transforma a unión única de diámetro inmediatamente superior. Posibilidad de versión prolongada. Unión por termofusión HS.

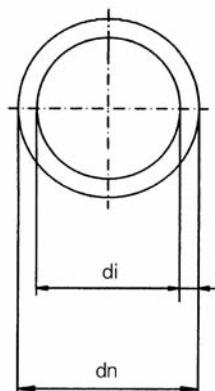
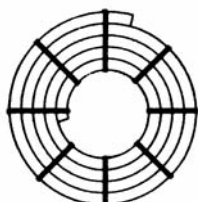
Forma de suministro:
Bolsa 2 unidades (versión simple).
Individual (versión prolongada).

Características:
Material: PE100-RC negro.

a) Código	Descripción	de 1 (mm)	de 2 (mm)	a (mm)	b (mm)	Peso (g)	PVP/u.
71206	Unión Y HS sonda 2 x 32-40	Ø 32	Ø 40	160	50	110	21,420 €
71207	Unión Y HS sonda 2 x 40-50	Ø 40	Ø 50	170	60	140	29,988 €

b) Código	Descripción	de 1 (mm)	de 2 (mm)	a (mm)	b (mm)	Peso (g)	PVP/u.
71208	Unión Y prolongada HS sonda 2 x 32-40	Ø 32	Ø 40	660	50	355	63,189 €
71209	Unión Y prolongada HS sonda 2 x 40-50	Ø 40	Ø 50	670	60	525	63,189 €

Sondas horizontales ALB GEROtherm® PE100



Sistema de sondas simples para instalación horizontal fabricadas en base a polietileno de alta densidad PE100, relación de diámetros SDR11 y PN16.

Forma de suministro:

Rollo paletizado.

Características:

Rango de trabajo: PN16, temperaturas -20°C a +45°C

Color: negro.

Código	Descripción	Diámetro (mm)	Longitud (m)	Peso (kg)	PVP
71050	Sonda geotermia horizontal ALB GEROtherm® Ø25 mm, 100 m	25 x 2.3	100	17,2	1,215 €/m
71051	Sonda geotermia horizontal ALB GEROtherm® Ø25 mm, 200 m	25 x 2.3	200	34,4	1,215 €/m
71052	Sonda geotermia horizontal ALB GEROtherm® Ø32 mm, 100 m	32 x 2.9	100	27,3	1,785 €/m
71053	Sonda geotermia horizontal ALB GEROtherm® Ø32 mm, 150 m	32 x 2.9	150	41,0	1,785 €/m
71054	Sonda geotermia horizontal ALB GEROtherm® Ø32 mm, 200 m	32 x 2.9	200	54,6	1,785 €/m
71055	Sonda geotermia horizontal ALB GEROtherm® Ø40 mm, 100 m	40 x 3.7	100	43,2	2,785 €/m
71056	Sonda geotermia horizontal ALB GEROtherm® Ø40 mm, 150 m	40 x 3.7	150	64,8	2,785 €/m
71057	Sonda geotermia horizontal ALB GEROtherm® Ø40 mm, 200 m	40 x 3.7	200	86,4	2,785 €/m

* Para otras longitudes y/o diámetros consultar disponibilidad.

Accesorios



Gancho de fijación a terreno para sondas horizontales.

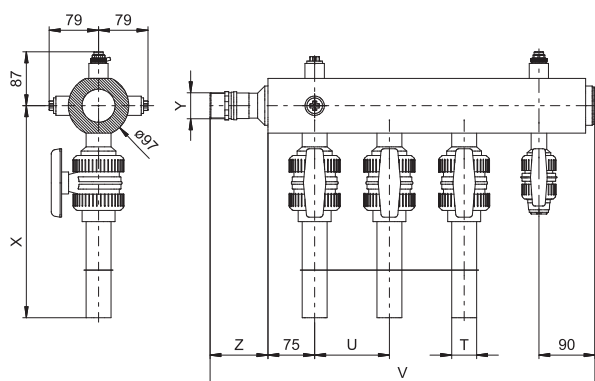
Disponible para diámetros 25 y 32, en dos longitudes diferentes. Distancia recomendada de colocación: 6-8m; suministro en juegos 25 uds.

Código	Descripción	Dimensiones (mm)	PVP/u.
71210	Pack 25 ganchos fijación corto sonda horizontal Ø25 / Ø32	170	100,246 €(*)
71211	Pack 25 ganchos fijación largo sonda horizontal Ø25 / Ø32	250	104,423 €(*)

(*) Metodología especial cálculo ofertas.

Sistema de colectores geotérmicos

Colectores Ø97 mm



Colectores modulares fabricados en base a polietileno de alta densidad PE100, posibilidad de conexión de sondas Ø32 (horizontales) y Ø40 (verticales) mediante termofusión HS o rosca según necesidades.

Dispone de 4 orificios con rosca Rp1/2" para alojamiento de termómetro, purgador u otros accesorios.

Forma de suministro:

Individual.

A parte: 4 tapones R1/2" en poliamida PA y purgador R1/2" tipo ER 40 VENT.

Características:

Caudal máximo 5,4m³/h.

Rango de potencia: hasta 16 kW (potencia bomba de calor).
Cuerpo principal Ø97/53mm, con válvula de bola en PVC con racor Rp3/4" como grifo llenado/vaciado.

Salida Y principal con rosca macho R1-1/4" / R1-1/2" / 2" (depende del nº salidas y Ø sonda).

Colectores Ø97 mm con válvula de corte

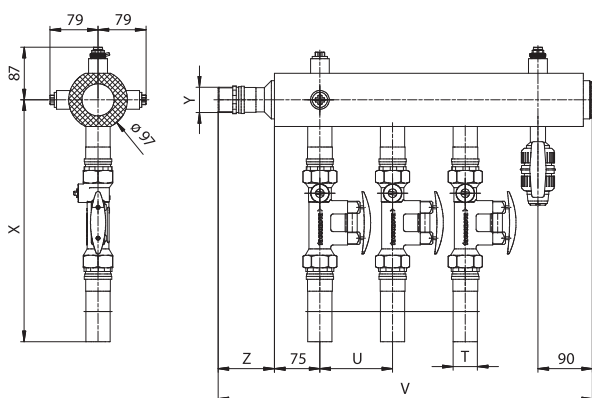
Dotado de válvulas de bola en PVC COLORO® para conexión tubería en PE100 relación de diámetros SDR11 mediante termofusión o racores de compresión.

Código	Descripción	Nº salidas	T (mm)	V (mm)	U (mm)	Rosca Y	PVP/u.
71500	Colector ALB GEROtherm® Ø97 2 x 32 valv corte	2	32 x 2.9	480	110	1-1/4"	320,497 €
71501	Colector ALB GEROtherm® Ø97 3 x 32 valv corte	3	32 x 2.9	590	110	1-1/4"	376,724 €
71502	Colector ALB GEROtherm® Ø97 4 x 32 valv corte	4	32 x 2.9	700	110	1-1/4"	438,575 €
71503	Colector ALB GEROtherm® Ø97 5 x 32 valv corte	5	32 x 2.9	810	110	1-1/2"	494,802 €
71504	Colector ALB GEROtherm® Ø97 6 x 32 valv corte	6	32 x 2.9	920	110	1-1/2"	556,652 €
71505	Colector ALB GEROtherm® Ø97 8 x 32 valv corte	8	32 x 2.9	1145	110	2"	680,353 €
71506	Colector ALB GEROtherm® Ø97 2 x 40 valv corte	2	40 x 3.7	500	120	1-1/4"	348,611 €
71507	Colector ALB GEROtherm® Ø97 3 x 40 valv corte	3	40 x 3.7	620	120	1-1/4"	432,952 €
71508	Colector ALB GEROtherm® Ø97 4 x 40 valv corte	4	40 x 3.7	740	120	1-1/2"	494,802 €
71509	Colector ALB GEROtherm® Ø97 5 x 40 valv corte	5	40 x 3.7	860	120	2"	567,898 €
71510	Colector ALB GEROtherm® Ø97 6 x 40 valv corte	6	40 x 3.7	985	120	2"	640,994 €

Colectores Ø97 mm con válvula de equilibrado



Dotado de válvulas de equilibrado hidráulico/compensadoras SETTER con by-pass SD, conexiones rosca hembra Rp en función del diámetro de tubo empleado. La utilización de colectores con válvula de equilibrado es obligatoria en el caso de no compensar hidráulicamente las diferentes sondas geotérmicas; en el caso de retornos invertidos se pueden suprimir.

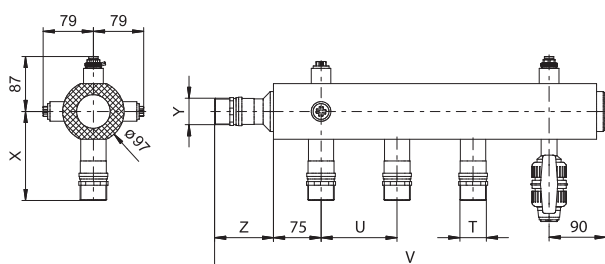


Código	Descripción	Nº salidas	T (mm)	V (mm)	U (mm)	Rosca Y	PVP/u.
71520	Colector ALB GEROtherm® Ø97 2 x 32 valv equil	2	32 x 2.9	480	110	1-1/4"	596,012 €
71521	Colector ALB GEROtherm® Ø97 3 x 32 valv equil	3	32 x 2.9	590	110	1-1/4"	725,335 €
71522	Colector ALB GEROtherm® Ø97 4 x 32 valv equil	4	32 x 2.9	700	110	1-1/4"	983,981 €
71523	Colector ALB GEROtherm® Ø97 5 x 32 valv equil	5	32 x 2.9	810	110	1-1/2"	1.107,682 €
71524	Colector ALB GEROtherm® Ø97 6 x 32 valv equil	6	32 x 2.9	920	110	1-1/2"	1.377,574 €
71525	Colector ALB GEROtherm® Ø97 8 x 32 valv equil	8	32 x 2.9	1145	110	2"	1.855,508 €
71526	Colector ALB GEROtherm® Ø97 2 x 40 valv equil	2	40 x 3.7	500	120	1-1/4"	640,994 €
71527	Colector ALB GEROtherm® Ø97 3 x 40 valv equil	3	40 x 3.7	620	120	1-1/4"	877,149 €
71528	Colector ALB GEROtherm® Ø97 4 x 40 valv equil	4	40 x 3.7	740	120	1-1/2"	1.085,191 €
71529	Colector ALB GEROtherm® Ø97 5 x 40 valv equil	5	40 x 3.7	860	120	2"	1.304,478 €
71530	Colector ALB GEROtherm® Ø97 6 x 40 valv equil	6	40 x 3.7	985	120	2"	1.523,765 €

Colectores Ø97 mm con rosca 1-1/4"

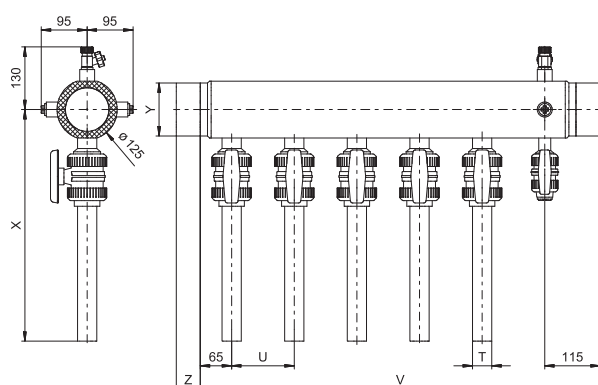


Dotado de salidas con rosca macho R1-1/4" para acoplamiento de cualquier sistema de tubería de conexión entre colectores y sondas geotérmicas.



Código	Descripción	Nº salidas	T (mm)	V (mm)	U (mm)	Rosca Y	PVP/u.
71540	Colector ALB GEROtherm® Ø97 2 x 32 rosca 1-1/4"	2	32 x 2.9	480	110	1-1/4"	275,515 €
71541	Colector ALB GEROtherm® Ø97 3 x 32 rosca 1-1/4"	3	32 x 2.9	590	110	1-1/4"	311,500 €
71542	Colector ALB GEROtherm® Ø97 4 x 32 rosca 1-1/4"	4	32 x 2.9	700	110	1-1/4"	347,486 €
71543	Colector ALB GEROtherm® Ø97 5 x 32 rosca 1-1/2"	5	32 x 2.9	810	110	1-1/2"	387,970 €
71544	Colector ALB GEROtherm® Ø97 6 x 32 rosca 1-1/2"	6	32 x 2.9	920	110	1-1/2"	423,955 €
71545	Colector ALB GEROtherm® Ø97 8 x 32 rosca 2"	8	32 x 2.9	1145	110	2"	515,044 €
71546	Colector ALB GEROtherm® Ø97 2 x 40 rosca 1-1/4"	2	40 x 3.7	500	120	1-1/4"	308,127 €
71547	Colector ALB GEROtherm® Ø97 3 x 40 rosca 1-1/4"	3	40 x 3.7	620	120	1-1/4"	369,977 €
71548	Colector ALB GEROtherm® Ø97 4 x 40 rosca 1-1/2"	4	40 x 3.7	740	120	1-1/2"	413,834 €
71549	Colector ALB GEROtherm® Ø97 5 x 40 rosca 2"	5	40 x 3.7	860	120	2"	464,439 €
71550	Colector ALB GEROtherm® Ø97 6 x 40 rosca 2"	6	40 x 3.7	985	120	2"	518,418 €

Colectores Ø125 mm



Distancia X (mm)	
Ø32 x 2.9	471
Ø40 x 3.7	485
Ø50 x 4.5	494

Colectores modulares fabricados en base a polietileno de alta densidad PE100, salidas a sondas en Ø32, Ø40 y Ø50 mediante termofusión HS. Dispone de 3 orificios con rosca Rp1/2" para alojamiento de termómetro, purgador u otros accesorios.

Forma de suministro: Individual.

A parte: 3 tapones R1/2" en poliamida PA y purgador R1/2" de sección grande.

Características:

Caudal máximo 16,2m³/h.

Rango de potencia: hasta 70 kW (potencia bomba de calor).

Cuerpo principal Ø125 mm, con válvula de bola en PVC con racor Rp3/4" como grifo llenado/vaciado.

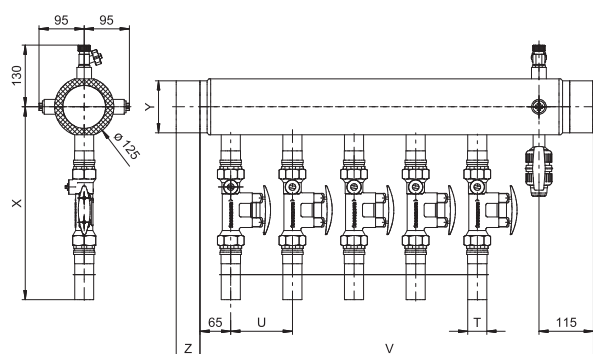
Salida Y principal seleccionable (ver apartado "Conexión a sistema de distribución").

Colectores Ø125 mm con válvula de corte

Dotado de válvulas de bola en PVC COLORO® para conexión tubería en PE100 relación de diámetros SDR11 mediante termofusión o racores de compresión.

Código	Descripción	Nº salidas	T (mm)	V (mm)	U (mm)	PVP/u.
71600	Colector ALB GEROtherm® Ø125 2 x 32 valv corte	2	32 x 2.9	440	130	547,656 €
71601	Colector ALB GEROtherm® Ø125 3 x 32 valv corte	3	32 x 2.9	570	130	626,374 €
71602	Colector ALB GEROtherm® Ø125 4 x 32 valv corte	4	32 x 2.9	700	130	777,064 €
71603	Colector ALB GEROtherm® Ø125 5 x 32 valv corte	5	32 x 2.9	830	130	868,153 €
71604	Colector ALB GEROtherm® Ø125 6 x 32 valv corte	6	32 x 2.9	960	130	949,120 €
71605	Colector ALB GEROtherm® Ø125 7 x 32 valv corte	7	32 x 2.9	1090	130	1.027,839 €
71606	Colector ALB GEROtherm® Ø125 8 x 32 valv corte	8	32 x 2.9	1220	130	1.178,528 €
71607	Colector ALB GEROtherm® Ø125 9 x 32 valv corte	9	32 x 2.9	1350	130	1.294,357 €
71608	Colector ALB GEROtherm® Ø125 10 x 32 valv corte	10	32 x 2.9	1480	130	1.338,215 €
71609	Colector ALB GEROtherm® Ø125 11 x 32 valv corte	11	32 x 2.9	1610	130	1.415,933 €
71610	Colector ALB GEROtherm® Ø125 12 x 32 valv corte	12	32 x 2.9	1740	130	1.587,865 €
71611	Colector ALB GEROtherm® Ø125 13 x 32 valv corte	13	32 x 2.9	1870	130	1.657,587 €
71560	Colector ALB GEROtherm® Ø125 2 x 40 valv corte	2	40 x 3.7	440	130	584,766 €
71561	Colector ALB GEROtherm® Ø125 3 x 40 valv corte	3	40 x 3.7	570	130	665,734 €
71562	Colector ALB GEROtherm® Ø125 4 x 40 valv corte	4	40 x 3.7	700	130	841,163 €
71563	Colector ALB GEROtherm® Ø125 5 x 40 valv corte	5	40 x 3.7	830	130	934,501 €
71564	Colector ALB GEROtherm® Ø125 6 x 40 valv corte	6	40 x 3.7	960	130	1.040,209 €
71565	Colector ALB GEROtherm® Ø125 7 x 40 valv corte	7	40 x 3.7	1090	130	1.121,176 €
71566	Colector ALB GEROtherm® Ø125 8 x 40 valv corte	8	40 x 3.7	1220	130	1.295,482 €
71567	Colector ALB GEROtherm® Ø125 9 x 40 valv corte	9	40 x 3.7	1350	130	1.398,940 €
71568	Colector ALB GEROtherm® Ø125 10 x 40 valv corte	10	40 x 3.7	1480	130	1.483,281 €
71569	Colector ALB GEROtherm® Ø125 11 x 40 valv corte	11	40 x 3.7	1610	130	1.563,125 €
71570	Colector ALB GEROtherm® Ø125 12 x 40 valv corte	12	40 x 3.7	1740	130	1.757,672 €
71571	Colector ALB GEROtherm® Ø125 13 x 40 valv corte	13	40 x 3.7	1870	130	1.842,013 €
71640	Colector ALB GEROtherm® Ø125 2 x 50 valv corte	2	50 x 4.5	440	130	605,008 €
71641	Colector ALB GEROtherm® Ø125 3 x 50 valv corte	3	50 x 4.5	570	130	698,346 €
71642	Colector ALB GEROtherm® Ø125 4 x 50 valv corte	4	50 x 4.5	700	130	896,266 €
71643	Colector ALB GEROtherm® Ø125 5 x 50 valv corte	5	50 x 4.5	830	130	1.001,974 €
71644	Colector ALB GEROtherm® Ø125 6 x 50 valv corte	6	50 x 4.5	960	130	1.105,433 €
71645	Colector ALB GEROtherm® Ø125 7 x 50 valv corte	7	50 x 4.5	1090	130	1.198,770 €
71646	Colector ALB GEROtherm® Ø125 8 x 50 valv corte	8	50 x 4.5	1220	130	1.396,691 €
71647	Colector ALB GEROtherm® Ø125 9 x 50 valv corte	9	50 x 4.5	1350	130	1.501,274 €
71648	Colector ALB GEROtherm® Ø125 10 x 50 valv corte	10	50 x 4.5	1480	130	1.593,487 €

Colectores Ø125 mm con válvula de equilibrado



Dotado de válvulas de equilibrado hidráulico/compensadoras SETTER con by-pass SD, conexiones rosca hembra Rp en función del diámetro de tubo empleado. La utilización de colectores con válvula de equilibrado es obligatoria en el caso de no compensar hidráulicamente las diferentes sondas geotérmicas; en el caso de retornos invertidos se pueden suprimir.

Distancia X (mm)	
Ø32 x 2.9	458
Ø40 x 3.7	530
Ø50 x 4.5	660

Código	Descripción	Nº salidas	T (mm)	V (mm)	U (mm)	PVP/u.
71620	Colector ALB GEROtherm® Ø125 2 x 32 valv equil	2	32 x 2.9	440	130	773,690 €
71621	Colector ALB GEROtherm® Ø125 3 x 32 valv equil	3	32 x 2.9	570	130	961,490 €
71622	Colector ALB GEROtherm® Ø125 4 x 32 valv equil	4	32 x 2.9	700	130	1.226,884 €
71623	Colector ALB GEROtherm® Ø125 5 x 32 valv equil	5	32 x 2.9	830	130	1.418,058 €
71624	Colector ALB GEROtherm® Ø125 6 x 32 valv equil	6	32 x 2.9	960	130	1.599,110 €
71625	Colector ALB GEROtherm® Ø125 7 x 32 valv equil	7	32 x 2.9	1090	130	1.776,789 €
71626	Colector ALB GEROtherm® Ø125 8 x 32 valv equil	8	32 x 2.9	1220	130	2.053,428 €
71627	Colector ALB GEROtherm® Ø125 9 x 32 valv equil	9	32 x 2.9	1350	130	2.241,228 €
71628	Colector ALB GEROtherm® Ø125 10 x 32 valv equil	10	32 x 2.9	1480	130	2.413,284 €
71629	Colector ALB GEROtherm® Ø125 11 x 32 valv equil	11	32 x 2.9	1610	130	2.590,963 €
71630	Colector ALB GEROtherm® Ø125 12 x 32 valv equil	12	32 x 2.9	1740	130	2.883,346 €
71631	Colector ALB GEROtherm® Ø125 13 x 32 valv equil	13	32 x 2.9	1870	130	3.055,402 €
71580	Colector ALB GEROtherm® Ø125 2 x 40 valv equil	2	40 x 3.7	440	130	808,551 €
71581	Colector ALB GEROtherm® Ø125 3 x 40 valv equil	3	40 x 3.7	570	130	1.007,597 €
71582	Colector ALB GEROtherm® Ø125 4 x 40 valv equil	4	40 x 3.7	700	130	1.301,104 €
71583	Colector ALB GEROtherm® Ø125 5 x 40 valv equil	5	40 x 3.7	830	130	1.438,299 €
71584	Colector ALB GEROtherm® Ø125 6 x 40 valv equil	6	40 x 3.7	960	130	1.623,850 €
71585	Colector ALB GEROtherm® Ø125 7 x 40 valv equil	7	40 x 3.7	1090	130	1.806,027 €
71586	Colector ALB GEROtherm® Ø125 8 x 40 valv equil	8	40 x 3.7	1220	130	2.086,040 €
71587	Colector ALB GEROtherm® Ø125 9 x 40 valv equil	9	40 x 3.7	1350	130	2.411,035 €
71588	Colector ALB GEROtherm® Ø125 10 x 40 valv equil	10	40 x 3.7	1480	130	2.602,209 €
71589	Colector ALB GEROtherm® Ø125 11 x 40 valv equil	11	40 x 3.7	1610	130	2.800,130 €
71590	Colector ALB GEROtherm® Ø125 12 x 40 valv equil	12	40 x 3.7	1740	130	3.108,256 €
71591	Colector ALB GEROtherm® Ø125 13 x 40 valv equil	13	40 x 3.7	1870	130	3.300,554 €
71650	Colector ALB GEROtherm® Ø125 2 x 50 valv equil	2	50 x 4.5	440	130	1.026,714 €
71651	Colector ALB GEROtherm® Ø125 3 x 50 valv equil	3	50 x 4.5	570	130	1.330,343 €
71652	Colector ALB GEROtherm® Ø125 4 x 50 valv equil	4	50 x 4.5	700	130	1.734,056 €
71653	Colector ALB GEROtherm® Ø125 5 x 50 valv equil	5	50 x 4.5	830	130	2.051,179 €
71654	Colector ALB GEROtherm® Ø125 6 x 50 valv equil	6	50 x 4.5	960	130	2.353,683 €
71655	Colector ALB GEROtherm® Ø125 7 x 50 valv equil	7	50 x 4.5	1090	130	2.662,934 €
71656	Colector ALB GEROtherm® Ø125 8 x 50 valv equil	8	50 x 4.5	1220	130	3.065,523 €
71657	Colector ALB GEROtherm® Ø125 9 x 50 valv equil	9	50 x 4.5	1350	130	3.378,148 €
71658	Colector ALB GEROtherm® Ø125 10 x 50 valv equil	10	50 x 4.5	1480	130	3.677,279 €

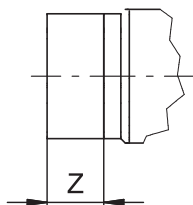
Conexión a sistema de distribución

Los colectores Ø125 mm pueden ser suministrados con distintas opciones para la conexión al sistema de tuberías de distribución (salida Y) en función de las necesidades especí-

ficas de cada instalación. Es necesario seleccionar una de ellas en el momento que se formalice el eventual pedido de compra.

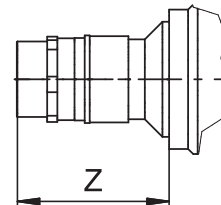
Diferentes opciones:

Salida principal Y en PE100



Código	Descripción	Z (mm)	PVP/u.
71700	Salida colector PE100 Ø110	150	0,00 €
71701	Salida colector PE100 Ø90	130	0,00 €
71702	Salida colector PE100 Ø75	130	0,00 €
71703	Salida colector PE100 Ø63	130	0,00 €

Salida principal Y en rosca macho

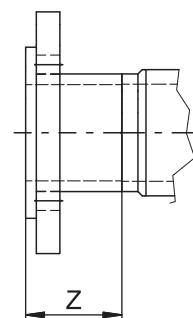


Código	Descripción	Z (mm)	PVP/u.
71704	Salida colector rosca R 2 1/2"	240	0,00 €
71705	Salida colector rosca R 2"	220	0,00 €
71706	Salida colector rosca R 1 1/2"	220	0,00 €
71707	Salida colector rosca R 1 1/4"	220	0,00 €

Salida principal Y en rosca hembra

Código	Descripción	Z (mm)	PVP/u.
71708	Salida colector rosca Rp 2"	210	0,00 €
71709	Salida colector rosca Rp 1 1/2"	210	0,00 €
71710	Salida colector rosca Rp 1 1/4"	210	0,00 €

Salida principal Y en brida



Código	Descripción	Z (mm)	PVP/u.
71711	Salida colector brida Ø110 mm	90	0,00 €
71712	Salida colector brida Ø90 mm	170	0,00 €
71713	Salida colector brida Ø75 mm	170	0,00 €
71714	Salida colector brida Ø63 mm	150	0,00 €

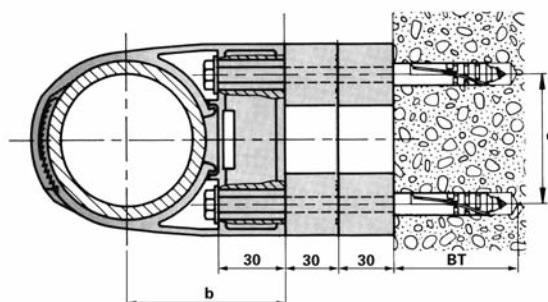
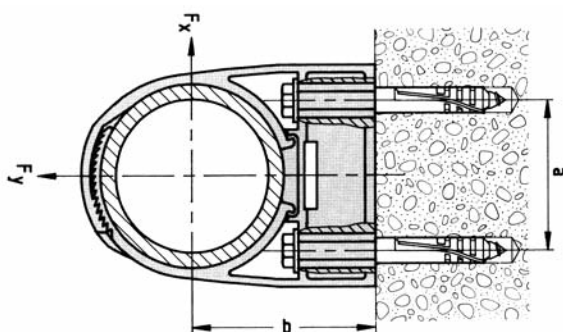
Accesorios

Termómetro de inmersión para ubicación en colectores.

Código	Descripción	PVP/u.
71220	Termómetro R1/2" -20 a +40°C	15,744 €

Juego de fijación a pared, compuesto de 4 abrazaderas tipo clic en material PA gris, 8 bloques distanciadores de 30 mm, 4 tornillos Ø8x90 en acero inox, 4 tornillos Ø8x140 en acero

inox, 8 arandelas Ø8,4/17x1,6 en acero inox y 8 clavijas en material PA gris.



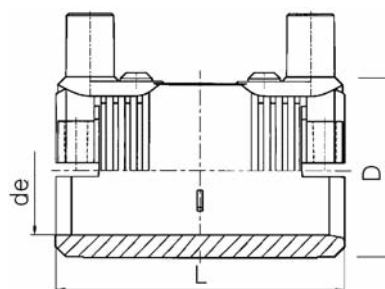
Código	Descripción	a (mm)	b (mm)	PVP/juego
71221	Juego fijación Colector ALB GEROtherm® Ø97	76	88	56,228 €
71222	Juego fijación Colector ALB GEROtherm® Ø125	102	104	69,722 €

Sistema de unión

Manguito electrosoldable

Manguito electrosoldable para soldadura eléctrica con dispositivo de sujeción integrado, el proceso de soldadura es to-

talmente automático. Fabricado en PE para relación de diámetros SDR11 y PN16.



Código	Descripción	a (mm)	b (mm)	Peso (kg)	PVP/u.
71731	Manguito electrosoldable Ø32 SDR11	72	44	0.079	12,510 €
71732	Manguito electrosoldable Ø40 SDR11	80	54	0.107	12,681 €
71733	Manguito electrosoldable Ø50 SDR11	80	66	0.165	18,678 €