



**NOVEDADES**

**2011**

## **Catálogo de novedades**

Incluye tarifa de precios 6/2011

innovación en sistemas





Innovación en sistemas

## • CERTIFICADO DE GARANTÍA •

VÁLIDA POR 10 AÑOS.

ALB Sistemas S.A., mediante póliza contratada de responsabilidad civil, garantiza hasta un máximo de 10 años a contar desde la fecha de fabricación, y un importe máximo de 300.000 € los eventuales daños ocasionados por cualquiera de los sistemas suministrados por ALB, S.A.

La garantía cubre cualquier país a excepción de U.S.A. y Canadá, siempre y cuando los daños sean imputables a:

- Defectos en la concepción, diseño o fabricación de los productos.

La presente garantía NO será válida en los siguientes casos:

- Incumplimiento de los requerimientos y advertencias indicadas en nuestra documentación técnica.
- Cuando en la instalación coexistan productos de diferentes fabricantes y/o materiales no suministrados por ALB.
- Cuando no se hayan notificado, en un plazo inferior a 14 días, defectos constatados en la instalación.

CERTIFICADO DE GARANTÍA Nº: \_\_\_\_\_

### DATOS DEL DISTRIBUIDOR

Nombre: \_\_\_\_\_  
Dirección: \_\_\_\_\_

### DATOS DEL INSTALADOR

Nombre: \_\_\_\_\_  
Dirección: \_\_\_\_\_

### DATOS DE LA INSTALACIÓN

Referencia y/o dirección de la obra: \_\_\_\_\_  
Superficie instalada (m<sup>2</sup>): \_\_\_\_\_  
Fecha puesta en marcha: \_\_\_\_\_

### FIRMA Y SELLO

Fecha: \_\_\_\_\_

#### Este certificado será válido si:

- Está sellado, fechado y firmado por el distribuidor.
- Si la empresa instaladora está inscrita como miembro de una asociación profesional reconocida en el sector de la técnica de la calefacción, sanitaria o de calefacción.

ALB S.A. - C/ Montmali, 2 - Pol. Ind. de l'Abomar - 43710 SANTA OLIVA DEL PENEDES (Tarragona)  
Tel. 977 189 104 - Fax 977 189 121  
info@alb.es - WWW.alb.es

GARANTÍA

**SISTEMA DE SUELO RADIANTE** **pág.**

Colector para Suelo Radiante con equilibrado hidráulico “MONOGIRO”	5
Colectores premontados con equilibrado hidráulico “MONOGIRO”	6
Opciones de configuración para los colectores premontados	7

**SISTEMA DE EQUIPOS PREMONTADOS** **pág.**

<b>Equipos premontados para sala de calderas</b>	<b>9</b>
Equipos de impulsión directa	9
Equipos de mezcla a punto fijo	10
<b>Equipos premontados para instalaciones centralizadas</b>	<b>11</b>
Equipos de 2 vías. Válvula de equilibrado en la impulsión	11
Equipos de 3 vías. Válvula de equilibrado en la impulsión	12

**SISTEMA DE GEOTERMIA** **pág.**

Pie de sonda GEROtherm®	13
Vaina guía protectora de sonda GEROtherm®-Push	13
Vaina peso GEROtherm®	14
Adaptador ara vaina peso GEROtherm®	15
Colectores de geotermia ALB Ø 125 mm	16

**OTROS** **pág.**

Lista de precios 6/2011	17
Condiciones de Venta	27
Red comercial	31



## Colector para Suelo Radiante con equilibrado hidráulico "MONOGIRO"

EQUILIBRADO HIDRÁULICO. Ajuste SIMPLIFICADO y RÁPIDO.



Material de construcción	Latón
Presión nominal	10 bar
Temperatura máxima	95 °C
Conexiones colector	1" M/H
Distancia entre centros salida	50 mm

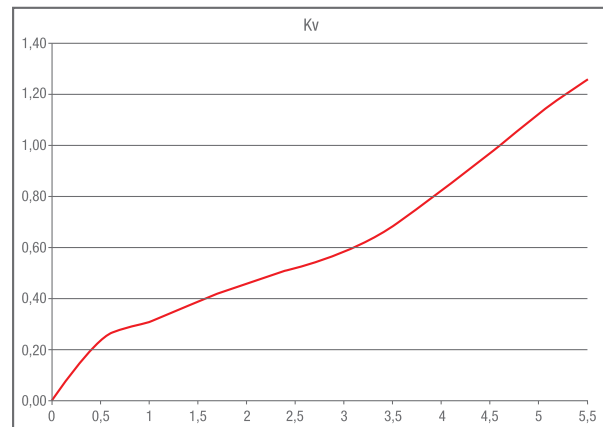


**ESTE PRODUCTO SUSTITUYE A LOS ACTUALES COLECTORES PREMONTADOS PARA SUELO RADIANTE CÓDIGO 3060xx Y LOS COLECTORES PREMONTADOS EN CAJA DE PLÁSTICO CÓDIGO 3062xx.**

### Características de los equipos

#### Nuevo diseño de detentores:

- Regulación de la carrera completa del detentor en un solo giro.
- Maneta de regulación de fácil accionamiento manual; no se precisan llaves ni herramientas.
- Escala indicadora de posición en la maneta (12 posiciones).
- Detentores con característica de alta linealidad.
- Facilidad de operación de la maneta desde múltiples ángulos; facilita la ubicación del colector.
- Capuchón antimanipulación; evita alteraciones indebidas o accidentales de la posición de los detentores una vez ajustados; removible y reinstalable, para posteriores reajustes.



Curva característica de los detentores.

## Colectores premontados 1" para suelo radiante, para caja metálica



Compuesto por colector de ida con detentores monogiro y colector de retorno con llaves de corte (permiten montaje directo de cabezal termoeléctrico). Derivaciones 24 x 19 (mm) con bicono intercambiable para tubo multicapa 17 x 2 (mm) (distancia entre derivaciones: 50 mm). Incluye tapones ciegos 1" M, racores intermedios con purgador manual, termómetro y válvula de llenado/vaciado.

Código	Medida	Deriv.	Adaptador	PVP/u.	u/caja
307002	1"	2	17 x 2	194,581 €	1
307003	1"	3	17 x 2	238,512 €	1
307004	1"	4	17 x 2	279,887 €	1
307005	1"	5	17 x 2	321,261 €	1
307006	1"	6	17 x 2	362,635 €	1
307007	1"	7	17 x 2	412,528 €	1
307008	1"	8	17 x 2	453,901 €	1
307009	1"	9	17 x 2	486,757 €	1
307010	1"	10	17 x 2	528,135 €	1
307011	1"	11	17 x 2	576,809 €	1
307012	1"	12	17 x 2	618,182 €	1
307013	1"	13	17 x 2	659,558 €	1
307014	1"	14	17 x 2	699,715 €	1

## Colectores premontados 1" para suelo radiante, configuración en caja de plástico



Compuesto por colector de ida con detentores monogiro y colector de retorno con llaves de corte (permiten montaje directo de cabezal termoeléctrico). Derivaciones 24 x 19 (mm) con bicono intercambiable para tubo multicapa 17 x 2 (mm) (distancia entre derivaciones: 50 mm). Incluye tapones ciegos 1" M, racores intermedios con purgador manual, válvula de llenado/vaciado, llaves de corte con termómetro y racor 2 piezas.

Código	Medida	Deriv.	Adaptador	PVP/u.	u/caja
307203	1"	3	17 x 2	318,270 €	1
307204	1"	4	17 x 2	362,828 €	1
307205	1"	5	17 x 2	392,533 €	1
307206	1"	6	17 x 2	468,505 €	1
307207	1"	7	17 x 2	513,530 €	1
307208	1"	8	17 x 2	548,819 €	1
307209	1"	9	17 x 2	587,761 €	1
307210	1"	10	17 x 2	669,293 €	1
307211	1"	11	17 x 2	705,800 €	1
307212	1"	12	17 x 2	742,307 €	1

## Opciones de configuración para los colectores premontados

### Válvulas de corte con conexiones para prensar Ø 26 mm o Ø 32 mm y conexión roscada de 1"



Válvula recta, para ataque lateral.



Válvula en codo 90°, para ataque desde suelo.

Material de construcción	Latón
Presión nominal	10 bar
Temperatura máxima	95 °C
Conexiones colector	1" M
Conexión entrada / salida	26 mm / 32 mm / 1" H

Para seleccionar las diferentes opciones veáanse las siguientes tablas.

Para colector premontado de 1" caja metálica.

Código	Opción de configuración	Incremento precio
26RC	Juego de válvulas de corte RECTAS (roja y azul) Ø26 mm	+ 74,000 €
32RC	Juego de válvulas de corte RECTAS (roja y azul) Ø 32 mm	+ 80,000 €
26CC	Juego de válvulas de corte EN CODO (roja y azul) Ø 26 mm	+ 94,000 €
32CC	Juego de válvulas de corte EN CODO (roja y azul) Ø 32 mm	+ 100,000 €
1RC	Juego de válvulas de corte RECTAS (roja y azul) 1" H	+ 60,000 €
1CC	Juego de válvulas de corte EN CODO (roja y azul) 1" H	+ 84,000 €

La opción seleccionada supondrá una diferencia de precio sobre la versión estándar.

Para colector premontado de 1" en caja de plástico.

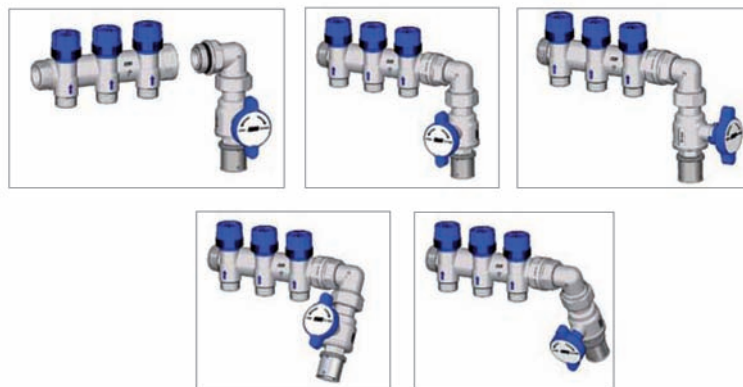
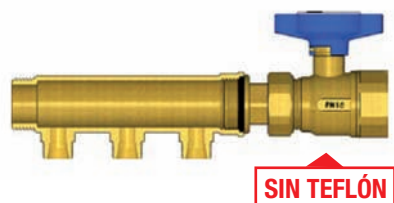
Código	Opción de configuración	Incremento precio
26RC	Juego de válvulas de corte RECTAS (roja y azul) Ø26 mm	+ 14,000€
32RC	Juego de válvulas de corte RECTAS (roja y azul) Ø 32 mm	+ 20,000€
26CC	Juego de válvulas de corte EN CODO (roja y azul) Ø 26 mm	+ 34,000€
32CC	Juego de válvulas de corte EN CODO (roja y azul) Ø 32 mm	+ 40,000€

La opción seleccionada supondrá una diferencia de precio sobre la versión estándar.

Indicar el código del colector seleccionado y a continuación la opción escogida.

**Ejemplo:** Para seleccionar un colector premontado de 6 vías en caja de plástico con válvulas rectas de Ø26 mm: **307206 26RC PVP 468,505 € + 14,000 €**

### Ejemplo de instalación

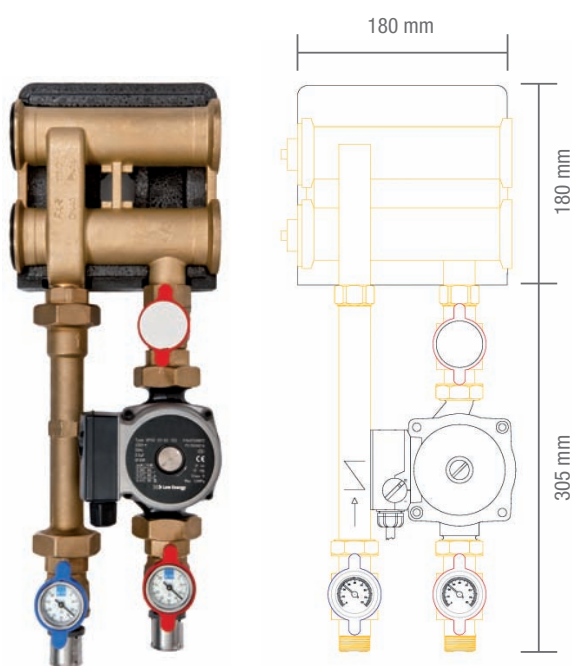




## Equipos Premontados para sala de calderas

- + productividad**    **- tiempo de instalación**    **- herramientas**    **- accesorios**  
instalación simplificada; todos los componentes vienen montados de fábrica
- + seguridad**  
todos los equipos premontados ALB se suministran probados completos en origen
- + versatilidad**  
diversas configuraciones, según el servicio; basados en los colectores modulares ALB, permiten la combinación de varios equipos en paralelo, alimentados por el mismo suministro.

## Equipos premontados de salida directa de caldera (calefacción de alta temperatura o a.c.s.)



opción prensar Ø 26 o Ø 32

Material construcción	Latón
Presión nominal	16 bar
Temperatura máxima	100 °C
Conexiones colector	1-1/2" H
Conexiones salida equipo	1" H
Distancia entre centros colector	90 mm

### Características de los equipos

#### El equipo incluye:

- Colector principal ALB **modular componible**, con aislamiento en PP expandido.
- Bomba circuladora (130 mm).
- Válvulas de corte en ida y retorno 1" H del circuito de calefacción y en aspiración de la bomba (permiten la sustitución / mantenimiento de la bomba sin necesidad de vaciar la instalación).
- Válvula retención en ramal retorno.

#### Opciones:

- Válvulas de corte de salida con conexiones para prensar Ø 26 mm ó Ø 32 mm

Código	Opción de configuración	PVP/u.
26 RL	Juego válvulas Ø 26	+ 10,000 €
32 RL	Juego válvulas Ø 32	+ 18,000 €

**Ejemplo:** Para seleccionar un equipo de impulsión directa con bomba de 3 velocidades y válvulas de Ø 26, indicar: 3900026RL

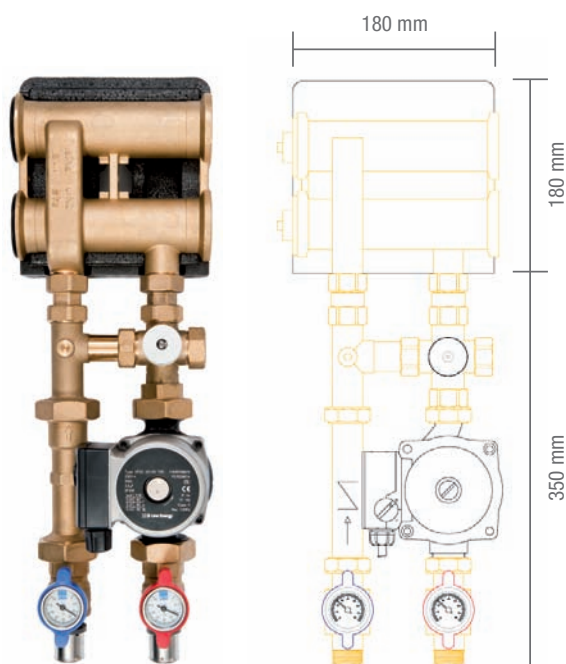
PVP 405,000 + 10,000 = 415,000 €

Código	Bomba	PVP/u.
39000	3 velocidades - UPS 25 - 55	405,000 €
39001	Electrónica - Alpha 2L 15 - 60	600,000 €

## Equipos Premontados para sala de calderas

- + productividad** **- tiempo de instalación** **- herramientas** **- accesorios**  
instalación simplificada; todos los componentes vienen montados de fábrica
- + seguridad**  
todos los equipos premontados ALB se suministran probados completos en origen
- + versatilidad**  
diversas configuraciones, según el servicio; basados en los colectores modulares ALB, permiten la combinación de varios equipos en paralelo, alimentados por el mismo suministro.

### Equipos premontados de salida de caldera con circuito de mezcla, para calefacción por suelo radiante. Regulación a punto fijo.



opción prensar Ø 26 o Ø 32

### Características de los equipos

#### El equipo incluye:

- Colector principal ALB **modular componible**, con aislamiento en PP expandido.
- Bomba circuladora (130 mm).
- Válvulas de corte en ida y retorno 1" H del circuito de calefacción y en aspiración de la bomba (permiten la sustitución / mantenimiento de la bomba sin necesidad de vaciar la instalación).
- Válvula retención en ramal retorno.
- Termostato de seguridad.

#### Opciones:

- Válvulas de corte de salida con conexiones para prensar Ø 26 mm ó Ø 32 mm

Código	Opción de configuración	PVP/u.
26 RL	Juego válvulas Ø 26	+ 10,000 €
32 RL	Juego válvulas Ø 32	+ 18,000 €

### LANZAMIENTO JULIO 2011

Material construcción	Latón
Presión nominal	16 bar
Temperatura máxima	100 °C
Conexiones colector	1-1/2" H
Conexiones salida equipo	1" H
Distancia entre centros colector	90 mm
Superficie máx. aconsejada	100 m <sup>2</sup>

**Ejemplo:** Para seleccionar un equipo de mezcla a punto fijo, con bomba de 3 velocidades y válvulas de Ø 26, indicar: 3900526RL

**PVP** 550,000 + 10,000 = 565,000 €

Código	Bomba	PVP/u.
39005	3 velocidades - UPS 25 - 55	550,000 €
39006	Electrónica - Alpha 2L 15 - 60	745,000 €

## Equipos Premontados para instalaciones centralizadas

**+ productividad**   **- tiempo de instalación**   **- herramientas**   **- accesorios**

instalación simplificada; todos los componentes vienen montados de fábrica

**+ seguridad**

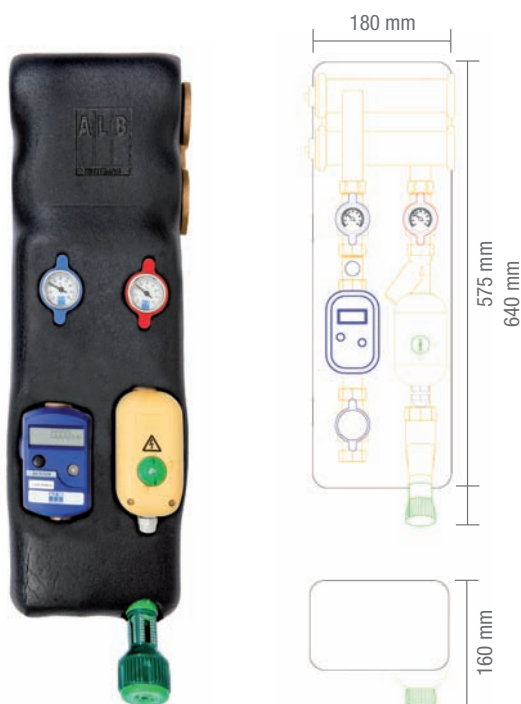
todos los equipos premontados ALB se suministran probados completos en origen

**+ versatilidad**

diversas configuraciones, según el servicio; basados en los colectores modulares ALB, permiten la combinación de varios equipos en paralelo, alimentados por el mismo suministro.

**Equipos Premontados DN32 - DN20.** Para instalaciones centralizadas de calefacción en patinillo con contador de energía, **válvula de esfera motorizada, filtro y válvula de equilibrado en la impulsión.**

### Válvula de esfera motorizada de 2 vías



Material construcción	Latón
Presión nominal	16 bar
Temperatura máxima	100 °C
Conexiones colector	1-1/4" H
Conexiones salida equipo	3/4" H
Distancia entre ejes colector	90 mm

### Características de los equipos

El equipo de 1 vivienda incluye:

- Colector ALB DN32 modular componible.
- Tapones ciegos 1-1/4" M con junta, 2 uds.
- Llaves de corte DN20 con mando rojo, 1 ud. **NUEVO MODELO**
- Llaves de corte DN20 con mando azul, 2 uds. **NUEVO MODELO**
- Termómetros integrados en llaves de corte, 2 uds. **NOVEDAD**
- Válvula de equilibrado DN20, en impulsión.
- Válvula de esfera motorizada de 2 vías DN20.
- Filtro DN20.
- Contador de energía ALB Qn 2,5 DN20.
- Aislamiento térmico PE expandido.

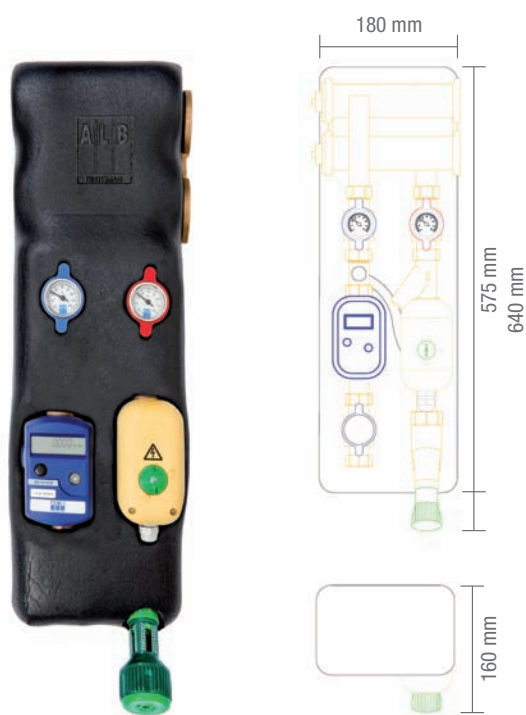
Código	Modelos	M-bus	PVP/u.
34950	1 viv.	No	725,000 €
34951	2 viv.	No	1.440,000 €
34952	3 viv.	No	2.160,000 €
34953	4 viv.	No	2.880,000 €
34954	1 viv.	Si	745,000 €
34955	2 viv.	Si	1.480,000 €
34956	3 viv.	Si	2.220,000 €
34957	4 viv.	Si	2.960,000 €

## Equipos Premontados para instalaciones centralizadas

- + productividad**    **- tiempo de instalación**    **- herramientas**    **- accesorios**  
instalación simplificada; todos los componentes vienen montados de fabrica
- + seguridad**  
todos los equipos premontados ALB se suministran probados completos en origen
- + versatilidad**  
diversas configuraciones, según el servicio; basados en los colectores modulares ALB, permiten la combinación de varios equipos en paralelo, alimentados por el mismo suministro.

**Equipos Premontados DN32 - DN20.** Para instalaciones centralizadas de calefacción en patinillo con contador de energía, **válvula de esfera motorizada, filtro y válvula de equilibrado en la impulsión.**

### Válvula de esfera motorizada de 3 vías



Material construcción	Latón
Presión nominal	16 bar
Temperatura máxima	100 °C
Conexiones colector	1-1/4" H
Conexiones salida equipo	3/4" H
Distancia entre ejes colector	90 mm

### Características de los equipos

El equipo de 1 vivienda incluye:

- Colector ALB DN32 modular componible.
- Tapones ciegos 1-1/4" M con junta, 2 uds.
- Llaves de corte DN20 con mando rojo, 1 ud. **NUEVO MODELO.**
- Llaves de corte DN20 con mando azul, 2 uds. **NUEVO MODELO.**
- Termómetros integrados en llaves de corte, 2 uds. **NOVEDAD**
- Válvula de equilibrado DN20 en impulsión.
- Válvula de esfera motorizada de 3 vías DN20.
- Filtro DN20.
- Contador de energía ALB Qn 2,5 DN20.
- Aislamiento térmico PE expandido.
- Kit conexión by pass válvula motorizada, 1 ud.
- Regulador by-pass, 1 ud.

Código	Modelos	M-bus	PVP/u.
34958	1 viv.	No	745,000 €
34959	2 viv.	No	1.485,000 €
34960	3 viv.	No	2.220,000 €
34961	4 viv.	No	2.960,000 €
34962	1 viv.	Si	765,000 €
34963	2 viv.	Si	1.525,000 €
34964	3 viv.	Si	2.280,000 €
34965	4 viv.	Si	3.040,000 €

## Nuevo Sistemas de Pie de sonda Geotérmica GEROtherm®

Diseño modular optimizado con múltiples características mejoradas.  
Permite diversas configuraciones del pie de sonda en función de las necesidades.

### Pie de sonda GEROtherm®



Material de construcción	PE100
Presión nominal (pie de sonda)	PN20
Ø tubos sonda	32 / 40 mm

- Mayor espesor de pared.
- Perfil externo compacto; permite optimizar el diámetro del pozo.
- Uniones por soldadura a solape, trazables; sin rebabas internas, reducen las pérdidas de carga.
- Bloqueo para el acoplamiento al carenado GEROtherm®-Push.
- Estructura superficial protectora; minimiza la posibilidad de daños durante la introducción de la sonda.
- Componente probado a presión y certificado unitariamente.
- Anclaje para el peso.
- Separador de lodos y partículas; evita el ensuciamiento del circuito de la bomba de calor.

### Vaina guía protectora de sonda GEROtherm®-Push



Código	Modelo
71175	Vaina para sonda geotérmica Ø 32 mm
71176	Vaina para sonda geotérmica Ø 40 mm

Material de construcción	PE-AD
Longitud	680 mm
Ø exterior (sonda Ø 32 mm)	104 mm
Ø exterior (sonda Ø 40 mm)	121 mm

#### Ejemplo de montaje modular

- Pie de sonda
- Vaina protectora



- Diseño modular y robusto en material resistente.
- Proporciona protección al pie de sonda y guía su introducción en el pozo.
- Válida para sondas simples y dobles.
- Permite el acoplamiento independiente y seguro del peso (mediante rosca cónica con bloqueo).
- Sistema interno de aplicación indirecta de la fuerza de empuje al pie de sonda.
- Permite el acoplamiento del tubo de inyección para facilitar el llenado del pozo.
- Perfil externo compacto; permite un fácil deslizamiento durante la introducción en el pozo, así como optimizar el diámetro del mismo.
- Montaje simplificado, sin herramientas; incluye sistema de bloqueo del pie de sonda.

LANZAMIENTO JULIO 2011

Diseño modular optimizado con múltiples características mejoradas.  
Permite diversas configuraciones del pie de sonda en función de las necesidades.

## Vaina peso GEROtherm®



Código	Modelo
71180	Peso para sonda geotérmica Ø 32 mm
71181	Peso para sonda geotérmica Ø 40 mm

### LANZAMIENTO JULIO 2011

Material de construcción	PE-AD
Longitud	900 mm
Carga máxima (sondas Ø 32 mm)	4,65 l (*)
Carga máxima (sondas Ø 40 mm)	6,45 l (*)
Ø exterior (sonda Ø 32 mm)	104 mm
Ø exterior (sonda Ø 40 mm)	121 mm

(\*) Utilizando lastre de barita de densidad 4,2 kg/l, las cargas máximas son respectivamente 15 kg y 25 kg).

### Ejemplo de montaje modular

- Pie de sonda
- Vaina protectora
- Vaina-peso



- Sustituye el peso convencional de hierro.
- Diseño modular y robusto en material resistente.
- Acoplamiento seguro a la vaina guía GEROtherm®-Push.
- Acoplamiento mediante rosca cónica con bloqueo para ampliación del peso (máximo 2 vainas de peso).
- Perfil externo compacto; permite un fácil deslizamiento durante la introducción en el pozo, así como optimizar el diámetro del mismo.
- Montaje simplificado sin herramientas.

Diseño modular optimizado con múltiples características mejoradas.  
Permite diversas configuraciones del pie de sonda en función de las necesidades.

### Adaptador para vaina peso GEROtherm®



#### Código

71185

#### Modelo

Adaptador para peso de sonda geotérmica

**LANZAMIENTO JULIO 2011**

Material de construcción

PU / Fundición

Longitud

900 mm

#### Ejemplo de montaje modular

- Pie de sonda
- Vaina protectora
- Vaina peso



- Para el montaje directo de la vaina peso GEROtherm® al pie de sonda.
- Con rosca cónica y bloqueo para un montaje seguro de la vaina peso.
- Montaje simplificado sin herramientas.

## Sistema de colectores geotérmicos ALB Ø125

### Colectores de geotermia ALB Ø 125 mm

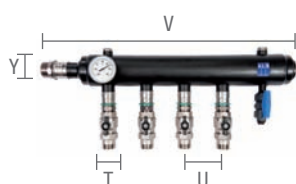
Colectores modulares fabricados en base a polietileno de alta densidad PE100, para sondas (verticales dobles Ø32 o simples Ø40); conexión mediante termofusión HS o rosca según necesidades.

Dispone de 2 orificios con rosca 1/2" para alojamiento de termómetro, purgador u otros accesorios.

**Incluye:** 1 termómetro, 1 purgador y 1 válvula de vaciado.

Material de construcción	PE 100 - PN 16
Caudal máximo	16,2 m <sup>3</sup> /h
Rango de potencia	Hasta 70 kW (potencia de la bomba de calor)
Cuerpo principal	Ø 125 mm SDR 11
Salida principal "Y"	2" M

### Colectores de geotermia ALB Ø 125 mm con válvulas de corte



Código	Descripción	nº salidas	T (mm)	V (mm)	U (mm)	PVP/u.
71829	Colector ALB Ø 125 4 x 40 válv corte	4	40 x 3,7	700	130	420,000 €
71830	Colector ALB Ø 125 5 x 40 válv corte	5	40 x 3,7	830	130	480,000 €
71831	Colector ALB Ø 125 6 x 40 válv corte	6	40 x 3,7	960	130	540,000 €
71832	Colector ALB Ø 125 7 x 40 válv corte	7	40 x 3,7	1090	130	600,000 €
71833	Colector ALB Ø 125 8 x 40 válv corte	8	40 x 3,7	1220	130	670,000 €
71834	Colector ALB Ø 125 9 x 40 válv corte	9	40 x 3,7	1350	130	730,000 €
71835	Colector ALB Ø 125 10 x 40 válv corte	10	40 x 3,7	1480	130	800,000 €
71836	Colector ALB Ø 125 11 x 40 válv corte	11	40 x 3,7	1610	130	840,000 €
71837	Colector ALB Ø 125 12 x 40 válv corte	12	40 x 3,7	1740	130	880,000 €
71838	Colector ALB Ø 125 13 x 40 válv corte	13	40 x 3,7	1870	130	920,000 €

Dotados de válvulas de bola en las derivaciones a sondas.

### Colectores de geotermia ALB Ø 125 mm con válvulas de equilibrado



Código	Descripción	nº salidas	T (mm)	V (mm)	U (mm)	PVP/u.
71839	Colector ALB Ø 125 4 x 40 válv equil	4	40 x 3,7	700	130	1.020,000 €
71840	Colector ALB Ø 125 5 x 40 válv equil	5	40 x 3,7	830	130	1.230,000 €
71841	Colector ALB Ø 125 6 x 40 válv equil	6	40 x 3,7	960	130	1.450,000 €
71842	Colector ALB Ø 125 7 x 40 válv equil	7	40 x 3,7	1090	130	1.650,000 €
71843	Colector ALB Ø 125 8 x 40 válv equil	8	40 x 3,7	1220	130	1.890,000 €
71844	Colector ALB Ø 125 9 x 40 válv equil	9	40 x 3,7	1350	130	2.100,000 €
71845	Colector ALB Ø 125 10 x 40 válv equil	10	40 x 3,7	1480	130	2.310,000 €
71846	Colector ALB Ø 125 11 x 40 válv equil	11	40 x 3,7	1610	130	2.510,000 €
71847	Colector ALB Ø 125 12 x 40 válv equil	12	40 x 3,7	1740	130	2.730,000 €
71848	Colector ALB Ø 125 13 x 40 válv equil	13	40 x 3,7	1870	130	2.980,000 €

Dotados de válvulas micrométricas de equilibrado hidráulico en las derivaciones a sondas, con salida PE100 Ø 40 mm. La utilización de colectores con válvulas de equilibrado es obligatoria en el caso de descompensación hidráulica de las sondas geotérmicas.

código	descripción	PVP €
00194	JUEGO RACORES CONTADOR DE 1/2"	3,407 €
00195	JUEGO RACORES CONTADOR DE 3/4"	5,110 €
1436	V.MONOBITUB T/DRCHA ESCUAD INFER 1/2"	46,009 €
1437	V.MONOBITUB T/IZQDA ESCUAD INFER 1/2"	46,009 €
1444	TAPON CIEGO COMPROBACION COMPRESION	1,946 €
1445	RACOR FAR PRUEBA INSTALACION MONOTUBO	6,442 €
1824	CABEZAL TERMOSTATICO BLANCO FAR	18,301 €
2100	VALV.LLENADO AUTOMATICO 1/2" SIN MANO	35,800 €
2115	BLOQUE SEGURIDAD CALDERA 1" COMPLETO	69,814 €
3427	PORTATERMOMETRO RACOR 33x1,5 C/TERMOMETRO	24,903 €
3434	PORTATERMOMETRO RACOR 24x19 C/TERMOMETRO	21,449 €
4250	KIT COMPLETO CIERRE DERIVACION COLECTOR	2,515 €
4250	KIT COMPLETO CIERRE DERIVACION COLECTOR	2,515 €
5966	MANDO/EMBELLECEDLLROCUITA PRESSALB	7,798 €
5968	POMO/EMBELLECED LLEMPOTRAR PRESSALB	10,634 €
5981	PROLONGADOR LLEMPOTRA PRES Ø16 A 32	7,164 €
6000	LLAVE POLIGONAL UNIVERSAL RACOR Ø27	19,487 €
6000	LLAVE POLIGONAL UNIVERSAL RACOR Ø27	19,487 €
7420	CAJA TUTTO PARA COLECTOR 300x250x80	23,527 €
7425	CAJA TUTTO PARA COLECTOR 400x250x80	29,530 €
7450	CAJA TUTTO PARA COLECTOR 480x250x80	34,180 €
7460	CAJA TUTTO PARA COLECTOR 600x300x80	44,154 €
7477	REGLETA PRESS ALB CODO PLACA/FIJACION	3,189 €
7478	JUEGO SOPORTES PARA GRUPO PREMONTADO	6,949 €
013076	CABEZAL TERMOSTATICO "ECO-PLUS" OV	12,996 €
14641	VALVULA ESFERA ASTER-ACS DE 1/2"	5,790 €
14642	VALVULA ESFERA ASTER-ACS DE 3/4"	8,034 €
14643	VALVULA ESFERA ASTER-ACS DE 1"	11,814 €
14644	VALVULA ESFERA ASTER-ACS DE 1"1/4	21,265 €
14645	VALVULA ESFERA ASTER-ACS DE 1"1/2	28,946 €
14646	VALVULA ESFERA ASTER-ACS DE 2"	43,714 €
14650	VALVULA ESFERA 3/4" M-HEMBRA RACOR 3 PIEZAS	11,879 €
14651	VALVULA ESFERA 1" M-HEMBRA RACOR 3 PIEZAS	18,211 €
14651	VALVULA ESFERA 1" M-HEMBRA RACOR 3 PIEZAS	18,211 €
14652	VALVULA ESFERA 1"1/4 M-HEMB.RACOR 3 PIEZAS	29,863 €
14652	VALVULA ESFERA 1"1/4 M-HEMB.RACOR 3 PIEZAS	29,863 €
14681	V.COLECTOR C.DERECHA FRONTAL ROJO 3/4"	18,312 €
14682	V.COLECTOR C.DERECHA FRONTAL ROJO 1"	27,172 €
14683	V.COLECTOR C.DERECHA FRONT.ROJO 1"1/4	51,984 €
14686	V.COLECTOR C.DERECHA FRONTAL AZUL 3/4"	18,312 €
14687	V.COLECTOR C.DERECHA FRONTAL AZUL 1"	27,172 €
14688	V.COLECTOR C.DERECHA FRONT.AZUL 1"1/4	51,984 €
14691	V.COLECTOR C.IZQDA. FRONTAL ROJO 3/4"	18,312 €
14692	V.COLECTOR.C.IZQDA. FRONTAL ROJO 1"	27,172 €
14693	V.COLECTOR C.IZQDA. FRONT. ROJO 1"1/4	51,984 €
14696	V.COLECTOR C.IZQDA. FRONTAL AZUL 3/4"	18,312 €
14697	V.COLECTOR C.IZQDA. FRONTAL AZUL 1"	27,172 €
14698	V.COLECTOR C.IZQDA. FRONT. AZUL 1"1/4	51,984 €
18051	TUB.MULTICAPA SUELO RADIA Ø17x2 R-200	1,620 €
18052	TUB.MULTICAPA SUELO RADIA Ø17x2 R-500	1,620 €
18055	TUB.MULTICAPA SUELO RADIA Ø20x2 R-250	1,890 €
18102	MULTICAPA HAKAFAR Ø14x2 ALU 0,20R-200	1,420 €

código	descripción	PVP €
18103	MULTICAPA HAKAFAR Ø16x2 ALU 0,25R-100	1,564 €
18104	MULTICAPA HAKAFAR Ø16x2 ALU 0,25R-200	1,564 €
18106	MULTICAPA HAKAFAR Ø16x2 ALU 0,40R-200	1,704 €
18107	MULTICAPA HAKAFAR Ø16x2 ALU 0,40R-100	1,704 €
18108	MULTICAPA HAKAFAR Ø18x2 ALU 0,25R-100	1,710 €
18109	MULTICAPA HAKAFAR Ø18x2 ALU 0,25R-200	1,710 €
18111	MULTICAPA HAKAFAR Ø18x2 ALU 0,40R-200	1,953 €
18112	MULTICAPA HAKAFAR Ø18x2 ALU 0,40R-100	1,953 €
18116	MULTICAP HAKAFAR Ø20x2,5 ALU 0,4R-100	2,699 €
18117	MULTICAPA HAKAFAR Ø16x2 ALU 0,25R-500	1,564 €
18118	MULTICAP HAKAFARØ20x2,5 ALU 0,25R-100	2,419 €
18121	MULTICAPA HAKAFAR Ø26x3 ALU 0,50 R-50	4,260 €
18131	TMULTICAISLAD"ROJO"Ø16x2 ALU0,25R50	2,194 €
18133	TMULTAISLAD"ROJO"Ø20x2,5 ALU0,25R50	3,600 €
18135	TMULTICAISLAD"ROJO"Ø16x2 ALU0,40R50	2,410 €
18145	TUBMULTICAISLADO Ø14x2 ALU 0,20R-50	2,026 €
18146	TUBMULTICAISLADO Ø16x2 ALU 0,25R-50	2,194 €
18147	TUBMULTICAISLADO Ø18x2 ALU 0,25R-50	2,475 €
18148	TUBMULTAISLADØ20x2,5 ALU 0,25R-50	3,600 €
18151	TUBMULT AISLADO Ø16x2 ALU 0,40 R-50	2,410 €
18152	TUBMULT AISLADO Ø18x2 ALU 0,40 R-50	2,812 €
18153	TUBMULTAISLADO Ø20x2,5 ALU 0,40R-50	4,006 €
18154	TUBMULT AISLADO Ø26x3 ALU 0,50 R-25	5,694 €
18155	TUBMULT AISLADO Ø32x3 ALU 0,50 R-25	7,999 €
18200	TUBMULTICAPA HAKA Ø16x2mm BARRA	2,131 €
18205	TUBMULTICAPA HAKA Ø18x2mm BARRA	2,806 €
18210	TUBMULTICAPA HAKA Ø20x2,5mm BARRA	3,019 €
18215	TUBMULTICAPA HAKA Ø26x3mm BARRA	4,758 €
18220	TUBMULTICAPA HAKA Ø32x3mm BARRA	6,035 €
18221	MULTICAPA HAKAFAR Ø32x3 ALU 0,50 R-50	5,537 €
18225	TUBMULTICAPA HAKA Ø40x3,5mm BARRA	8,167 €
18230	TUBMULTICAPA HAKA Ø50x4mm BARRA	20,253 €
18235	TUBMULTICAPA HAKA Ø63x4,5mm BARRA	36,007 €
18270	MORDAZA-CADENA PRENSAR Ø 40 NOVOPRESS	1.699,156 €
18275	KIT MORDAZA-CADENA PRENSAR Ø 40-50-63	4.253,228 €
18280	KIT MORDAZA-CADENA PRENSAR Ø 50-63	3.189,921 €
18285	MORDAZA-CADENA PRENSAR Ø 50 NOVOPRESS	1.699,156 €
18286	CADENA MORDAZA PRENSAR Ø 50 NOVOPRESS	1.030,227 €
18287	SOPORTE MORDAZA PRENSAR Ø40-50-63 NOVOPRESS	394,605 €
18288	CAJA METALICA MORDAZA Ø40-50-63 NOVOPRESS	167,766 €
18290	MORDAZA-CADENA PRENSAR Ø 63 NOVOPRESS	2.126,614 €
18291	CADENA MORDAZA PRENSAR Ø 63 NOVOPRESS	1.630,405 €
18292	CADENA MORDAZA PRENSAR Ø 40 NOVOPRESS	1.030,227 €
18310	MAQUINA PRENSAR BATPRESSKID COMPLETA	2.432,669 €
18315	MORDAZA BASE PARA PRESSKID	269,566 €
18316	ADAPTADOR "U" Ø26 WB-105 K-MINI	111,770 €
18317	ADAPTADOR Ø 17 PARA MORDAZA BASE	111,770 €
18318	ADAPTADOR Ø 25 PARA MORDAZA BASE	111,770 €
18319	ADAPTADOR Ø 14 PARA MORDAZA BASE	111,770 €
18320	ADAPTADOR Ø 16 PARA MORDAZA BASE	111,770 €
18321	ADAPTADOR Ø 18 PARA MORDAZA BASE	111,770 €
18322	ADAPTADOR Ø 20 PARA MORDAZA BASE	111,770 €

código	descripción	PVP €
18323	ADAPTADOR Ø 26 PARA MORDAZA BASE	111,770 €
18324	ADAPTADOR Ø 32 PARA MORDAZA BASE	111,770 €
18325	KIT MORDAZA UNIVERSAL C/ADAPTAØ16a32	930,394 €
18335	NOVOPRESS ACO-202 18vC/ADAPTAØ16a32	3.039,286 €
18345	NOVOPRESS ECO-202 230 v	1.975,761 €
18374	BATERIA 12 V PARA PRESSKIT	177,218 €
18400	TIJERA CORTATUBO DESDE Ø 14 A Ø 26	39,516 €
18400	TIJERA CORTATUBO DESDE Ø 14 A Ø 26	39,516 €
18402	BATERIA 14,4 V PARA ACO-201	223,295 €
18403	CARGADOR BATERIA 12 V/14,4 VNOVOPRESS	161,269 €
18404	BATERIA 18 v PARA ACO-202	386,096 €
18406	CARGADOR BATERIA 18 v PARA ACO-202	161,269 €
18435	TIJERA CORTATUBOS DESDE Ø 32 a Ø 63	212,662 €
18450	MUELLE INTERIOR TUBERIA Ø 14	24,183 €
18455	MUELLE INTERIOR TUBERIA Ø 16	24,183 €
18460	MUELLE INTERIOR TUBERIA Ø 17	24,776 €
18465	MUELLE INTERIOR TUBERIA Ø 18	24,183 €
18470	MUELLE INTERIOR TUBERIA Ø 20	24,183 €
18471	MUELLE INTERIOR TUBERIA Ø 26	24,183 €
18475	MUELLE EXTERIOR TUBERIA Ø 14	25,210 €
18480	MUELLE EXTERIOR TUBERIA Ø 16	25,210 €
18490	MUELLE EXTERIOR TUBERIA Ø 18	25,210 €
18495	MUELLE EXTERIOR TUBERIA Ø 20	25,210 €
18600	GRAPADORA ALB PARA GRAPAS 10/20 mm.	330,807 €
18650	JUNTA DILATAION AUTOAD.RIGIDA DFP120	15,869 €
18660	DESBOBINADOR PARA TUBO MULTICAPA	472,580 €
18670	LITRO ADITIVO MORTERO S.R.	3,494 €
18675	METRO BARRA DE TENDIDO PARA TUBO Ø 17	2,127 €
18680	METRO BARRA DE TENDIDO PARA TUBO Ø 20	2,481 €
18687	GRAPA 20mm FJACION TUBO A PANEL LISO	0,078 €
18688	GRAPA 10mm FJACION TUBO A PANEL LISO	0,078 €
18690	METRO ZOCALE PERIMETRAL ALB 150x8 mm.	2,099 €
18691	MT.ZOCALO PERIMETRAL 137x7mm.S/ADHESIVO	1,022 €
18695	M2 LAMINA BARRERA VAPOR ALB 33,33x3	2,581 €
18710	M2 PANEL DIFUTEK H-10mm D30 L.ALUMINIO	16,480 €
18720	M2 PANEL DIFUTEK H-20mm D30 L.ALUMINIO	17,304 €
18730	M2 PANEL DIFUTEK H-30mm D30 L.ALUMINIO	18,540 €
18740	M2 PANEL LISO 30mm D25 LAMINA PS	12,741 €
18745	M2 PANEL LISO 25mm D20 LAMINA PS	8,755 €
18750	M2 PANEL LISO 20mm D30 LAMINA PS	11,120 €
18760	M2 PANEL TETONES 50mm D25	9,266 €
18770	M2 PANEL TETONES 50mm D25 LAMINA PS	12,279 €
18773	M2 PANEL TETON H50 D20 LAMINA PS AZUL	9,785 €
18780	M2 PANEL LISO INDUSTRIAL 30mm D40	15,058 €
18790	M2 PANEL LISO INDUSTRIAL 20mm D40	10,425 €
18800	M2 PANEL TETONES 60mm D30 LAMINA PS	17,374 €
18810	M2 PANEL TETONES 60mm D30	12,741 €
23100	CRONO DIGITAL SEMANAL MAGICTIME	98,071 €
23115	CRONO VIA RADIO-MAGICTIME DCP A80BC	138,029 €
23120	TERMOSTATO VIA RADIO DTP A80BC	75,545 €
23125	MODULO RECEPTOR 1 CANAL DRP A83M01	101,707 €
23185	TERMOSTATO FAN-COIL DIG. TFPF 03MC 220v.	94,539 €

código	descripción	PVP €
23190	TERMOSTATO AMBIENTE TAM 011MI	16,523 €
23195	TERMOSTATO AMBIENTE TAM 013MI	21,105 €
23215	MODULO CONEXION V.RADIO 2 TER.DLP201M	101,839 €
23220	MODULO CONEXION V.RADIO 6 TER.DLP601M	154,943 €
23225	RECEPTOR PARA MODULOS 2/6 TER.DAEA83	76,063 €
23230	MODULO CONEXION PARA 6 TERMOS.ALCO06U	73,246 €
23235	TERMOSTATO FAN-COIL TFD 01MC 220V.	45,356 €
23250	TERMOSTATO DIGITAL TAP D01 BC	56,765 €
30100	SERVOMOTOR V.MEZCLADORA 230V. 100 SEGUNDOS	89,317 €
30101	SERVOMOTOR V.MEZCLADORA 230V. 220 SEGUNDOS	89,317 €
30120	ACOPLAMIENTO MOTOR/VALVULA MEZ.LATON	17,014 €
30125	VALVULA MEZCLADORA LATON 3 VIAS 3/4"	52,198 €
30126	VALVULA MEZCLADORA LATON 3 VIAS 1"	56,182 €
30127	VALVULA MEZCLADORA LATON 3 VIAS 1"1/4	63,239 €
30320	CONTADOR "ACS" IMPULSOS 1/10 DE 1/2"	50,420 €
30325	CONTADOR "AFS" IMPULSOS 1/10 DE 1/2"	48,668 €
30355	CONTADOR A.FRIA 7/8"-3/4"VERIFICADO/COMPLETO	33,141 €
30362	CONTADOR A.CALIENTE7/8"-3/4"VERIFICADO/COMPLETO	37,113 €
30370	CONTADOR A. FRIA C/M 1/2"VERIFICADO/COMPLETO	73,489 €
30371	CONTADOR A. FRIA C/M 3/4"VERIFICADO/COMPLETO	87,969 €
30372	CONTADOR A. FRIA 1" VERIFICADO/COMPLETO	140,109 €
30373	CONTADOR A. FRIA 1"1/4 VERIFICADO/COMPLETO	164,239 €
30374	CONTADOR A. FRIA 1"1/2 VERIFICADO/COMPLETO	280,232 €
30375	CONTADOR A. FRIA 2" C/RACOR VERIFICADO	373,945 €
30400	CONTADOR A.FRIA ALB 1/2" COMPLETO	31,930 €
30401	CONTADOR A.FRIA ALB 3/4" COMPLETO	39,140 €
30405	CONTADOR A.CALIENTE ALB 1/2" COMPLETO	31,930 €
30406	CONTADOR A.CALIENTE ALB 3/4" COMPLETO	39,140 €
30430	CONTADOR ENERGIA"ALB"ULTRASON.1"	632,715 €
30431	CONTADOR ENERGIA"ALB"ULTRASON.1"1/2	721,000 €
30432	CONTADOR ENERGIA"ALB"ULTRASON.DN-50	1.018,228 €
30433	CONTADOR ENERGIA"ALB"ULTRASON.DN-65	1.406,685 €
30434	CONTADOR ENERGIA"ALB"ULTRASON.DN-80	1.483,200 €
30435	CONTADOR ENERGIA"ALB"ULTRASON.DN-100	2.195,372 €
30860	CONTADOR ENERGIA"ALB"1/2"CALEFACCION	194,670 €
30861	CONTADOR ENERGIA"ALB"3/4"CALEFACCION	205,485 €
30865	CONTADOR ENERGIA"ALB"1/2"CALEF.M/BUS	236,849 €
30866	CONTADOR ENERGIA"ALB"3/4"CALEF.M/BUS	243,338 €
30870	TE PORTASONDAS 3/4"CONTADOR ENERGIA	11,923 €
30871	TE PORTASONDAS 1/2"CONTADOR ENERGIA	6,813 €
30875	INTERFAZ OPTICA PARA CONTADOR ENERGIA	177,150 €
30890	CONCENTRADOR DATOS PARA 20 VIVIENDAS	664,350 €
30891	ALIMENTADOR PARA CONCENTRADOR DATOS	24,720 €
30892	CONCENTRADOR DATOS PARA 60 VIVIENDAS	890,950 €
30894	REPETIDOR M-BUS CONCENTRADOR 240 VIVIENDAS	793,100 €
30976	CONVERTIDOR IMPULSOS A MBUS.2 ENTRADAS IMPULSOS; 1 SALIDA MBUS	139,050 €
30980	CONCENTRADOR DATOS AMBUS-GSM 60 VIV.	2.575,000 €
30981	CONCENTRADOR DATOS AMBUS-GSM 120 VIV.	2.884,000 €
30982	CONCENTRADOR DATOS AMBUS-GSM 250 VIV.	3.193,000 €
31054	SONDA EXTERIOR AF-200 PARA REGULADOR	42,174 €
31055	SONDA CONTACTO IMPULSION VF-202 REGULADOR	42,174 €
31056	SONDA INMERSION 2 Mts Ø6mm KVT-20/2/6	38,446 €

código	descripción	PVP €
31057	SONDA INMERSION 5 Mts Ø6mm KVT-20/5/6	42,399 €
31065	SONDA AMBIENTE RFF 60	113,300 €
31071	ZOCALO MURAL WG-50 PARA CENTRALITA	88,042 €
31081	REGULADOR CALEF/ACS GAMMA 2 B	434,056 €
31082	REGULADOR CALEF/V.M./ACS GAMMA 23 B	532,662 €
31083	REGULADOR CALEF/2 V.M/ACS GAMMA 233 B	689,081 €
33245	SERVOMOTOR NR230 5 Nm ESP. GRUPO KM3	115,829 €
33250	EQUIPO REGULACION V.M. 3v. KM3-125 1"	408,754 €
33253	EQUIP REGULACION V.M.3v.KM3-125 1"1/4	540,750 €
33255	EQUIPO REGULACION C.TERMOSTAT.KTC-125	538,884 €
33260	EQUIPO REGULACION CALDERA KA-125 1"	326,134 €
33265	VALVULA PRESION DIFERENCIAL T-25 DN20	39,027 €
33270	SOPORTE PARA EQUIPO REGULACION	23,818 €
33275	SOPORTE COLECTOR EQUIPO REGULACION	33,593 €
33280	COLECTOR 2 ZONAS C70/2F E.REGULACION	207,168 €
33281	COLECTOR 3 ZONAS C70/3F E.REGULACION	265,968 €
33282	COLECTOR 4 ZONAS C70/4F E.REGULACION	397,062 €
33285	RACOR ROSCADO 1"H EQUIPO REGULACION	5,457 €
33286	RACOR ROSCADO 1"1/4 H EQUIPO REGULACION	16,763 €
34015	SOPORTE 80mm PARA EQUIPOS PREMONTADOS	9,785 €
34016	SOPORTE 170mm.PARA EQUIPOS PREMONTADOS	12,875 €
34021	COLECTOR ALB DN32 C/AISLAMIENTO	92,700 €
34026	COLECTOR ALB DN40 C/AISLAMIENTO	118,450 €
34035	RACOR EXCENTRICO LATON 6 cm.DN32	34,608 €
34750	EQ.PREM.DN32-20 CE/VEM2V/VE/F/@ 1Vv	746,750 €
34751	EQ.PREM.DN32-20 CE/VEM2V/VE/F/@ 2Vv	1.483,200 €
34752	EQ.PREM.DN32-20 CE/VEM2V/VE/F/@ 3Vv	2.224,800 €
34753	EQ.PREM.DN32-20 CE/VEM2V/VE/F/@ 4Vv	2.966,400 €
34754	EQ.PREM.DN32-20 CEMBUS/VEM2V/VE/F/@ 1Vv	767,350 €
34755	EQ.PREM.DN32-20 CEMBUS/VEM2V/VE/F/@ 2Vv	1.524,400 €
34756	EQ.PREM.DN32-20 CEMBUS/VEM2V/VE/F/@ 3Vv	2.286,600 €
34757	EQ.PREM.DN32-20 CEMBUS/VEM2V/VE/F/@ 4Vv	3.048,800 €
34758	EQ.PREM.DN32-20 CE/VEM3V/VE/F/@ 1Vv	767,350 €
34759	EQ.PREM.DN32-20 CE/VEM3V/VE/F/@ 2Vv	1.529,550 €
34760	EQ.PREM.DN32-20 CE/VEM3V/VE/F/@ 3Vv	2.286,600 €
34761	EQ.PREM.DN32-20 CE/VEM3V/VE/F/@ 4Vv	3.048,800 €
34762	EQ.PREM.DN32-20 CEMBUS/VEM3V/VE/F/@ 1Vv	787,950 €
34763	EQ.PREM.DN32-20 CEMBUS/VEM3V/VE/F/@ 2Vv	1.570,750 €
34764	EQ.PREM.DN32-20 CEMBUS/VEM3V/VE/F/@ 3Vv	2.348,400 €
34765	EQ.PREM.DN32-20 CEMBUS/VEM3V/VE/F/@ 4Vv	3.131,200 €
34766	EQ.PREM.DN32-20 CE/VEM2V/F/@ 1Vv	664,350 €
34767	EQ.PREM.DN32-20 CE/VEM2V/F/@ 2Vv	1.323,550 €
34768	EQ.PREM.DN32-20 CE/VEM2V/F/@ 3Vv	1.982,750 €
34769	EQ.PREM.DN32-20 CE/VEM2V/F/@ 4Vv	2.636,800 €
34770	EQ.PREM.DN32-20 CEMBUS/VEM2V/F/@ 1Vv	684,950 €
34771	EQ.PREM.DN32-20 CEMBUS/VEM2V/F/@ 2Vv	1.364,750 €
34772	EQ.PREM.DN32-20 CEMBUS/VEM2V/F/@ 3Vv	2.044,550 €
34773	EQ.PREM.DN32-20 CEMBUS/VEM2V/F/@ 4Vv	2.719,200 €
34774	EQ.PREM.DN32-20 CE/VEM3V/F/@ 1Vv	695,250 €
34775	EQ.PREM.DN32-20 CE/VEM3V/F/@ 2Vv	1.385,350 €
34776	EQ.PREM.DN32-20 CE/VEM3V/F/@ 3Vv	2.075,450 €
34777	EQ.PREM.DN32-20 CE/VEM3V/F/@ 4Vv	2.760,400 €

código	descripción	PVP €
34778	EQ.PREM.DN32-20 CEMBUS/VEM3V/F/@ 1Vv	715,850 €
34779	EQ.PREM.DN32-20 CEMBUS/VEM3V/F/@ 2Vv	1.426,550 €
34780	EQ.PREM.DN32-20 CEMBUS/VEM3V/F/@ 3Vv	2.137,250 €
34781	EQ.PREM.DN32-20 CEMBUS/VEM3V/F/@ 4Vv	2.842,800 €
34782	EQ.PREM.DN32-15 ACS CA/VR 1Vv	82,400 €
34783	EQ.PREM.DN32-15 ACS CA/VR 2Vv	206,000 €
34784	EQ.PREM.DN32-15 ACS CA/VR 3Vv	305,910 €
34785	EQ.PREM.DN32-15 ACS CA/VR 4Vv	406,850 €
34786	EQ.PREM.DN32-15 ACS C.IMP/VR 1Vv	101,970 €
34787	EQ.PREM.DN32-15 ACS C.IMP/VR 2Vv	245,140 €
34788	EQ.PREM.DN32-15 ACS C.IMP/VR 3Vv	364,620 €
34789	EQ.PREM.DN32-15 ACS C.IMP/VR 4Vv	484,100 €
34790	EQ.PREM.DN32-15 ACS/AFS CA/VR 1Vv	256,470 €
34791	EQ.PREM.DN32-15 ACS/AFS CA/VR 2Vv	502,640 €
34792	EQ.PREM.DN32-15 ACS/AFS CA/VR 3Vv	747,780 €
34793	EQ.PREM.DN32-15 ACS/AFS CA/VR 4Vv	993,950 €
34794	EQ.PREM.DN32-15 ACS/AFS C.IMP/VR 1Vv	295,610 €
34795	EQ.PREM.DN32-15 ACS/AFS C.IMP/VR 2Vv	577,830 €
34796	EQ.PREM.DN32-15 ACS/AFS C.IMP/VR 3Vv	861,080 €
34797	EQ.PREM.DN32-15 ACS/AFS C.IMP/VR 4Vv	1.144,330 €
40610	VAINA TERMOMETRO 1/2" Lgo. 50 mm.	2,977 €
40611	VAINA TERMOMETRO 1/2" Lgo. 100 mm.	4,084 €
40612	VAINA TERMOMETRO 1/2" Lgo. 150 mm.	5,457 €
40613	VAINA TERMOMETRO 1/2" Lgo. 200 mm.	6,203 €
40614	VAINA TERMOMETRO 1/2" Lgo. 300 mm.	7,692 €
41000	MANOMETRO ABS Ø52 0-4 BARS S/RADIAL	4,880 €
41001	MANOMETRO ABS Ø52 0-6 BARS S/RADIAL	4,880 €
41002	MANOMETRO ABS Ø52 0-10 BARS S/RADIAL	4,880 €
41003	MANOMETRO ABS Ø52 0-16 BARS S/RADIAL	4,880 €
41004	MANOMETRO ABS Ø52 0-25 BARS S/RADIAL	4,880 €
41005	MANOMETRO ABS Ø52 0-40 BARS S/RADIAL	4,880 €
41006	MANOMETRO ABS Ø52 0-4 BARS S/POSTERIOR	4,972 €
41007	MANOMETRO ABS Ø52 0-6 BARS S/POSTERIOR	4,972 €
41008	MANOMETRO ABS Ø52 0-10 BARS S/POSTERIOR	4,972 €
41009	MANOMETRO ABS Ø52 0-16 BARS S/POSTERIOR	4,972 €
41010	MANOMETRO ABS Ø52 0-25 BARS S/POSTERIOR	4,972 €
41011	MANOMETRO ABS Ø52 0-40 BARS S/POSTERIOR	4,972 €
41450	TERMOMETRO Ø44 0-80° C/VAINA 30 S/POS	9,924 €
41451	TERMOMETRO Ø65 0-120° C/VAINA 50 S/P	6,684 €
41452	TERMOMETRO Ø65 0-120° C/VAINA 100 S/P	8,908 €
41453	TERMOMETRO Ø65 0-500° C/VAINA 150 S/P	13,539 €
41454	TERMOMETRO Ø80 0-60° C/VAINA 100 S/P	10,113 €
41455	TERMOMETRO Ø80 0-120° C/VAINA 50 S/P	7,425 €
41456	TERMOMETRO Ø80 0-120° C/VAINA 100 S/P	8,908 €
41457	TERMOMETRO Ø100 0-120° C/VAI 100 S/P	13,927 €
41458	TERMOMETRO Ø100 0-120° C/VAI 200 S/P	16,797 €
41459	TERMOMETRO Ø100 0-350° C/VAI 200 S/P	21,089 €
41460	TERMOMETRO Ø80 -30 + 50° C/V 100 S/P	10,531 €
41500	TERMOMETRO Ø80 0-120° C/VAINA 50 S/RA	22,401 €
41501	TERMOMETRO Ø80 0-120° C/VAINA 100 S/R	24,780 €
41502	TERMOMETRO Ø80 0-60° C/VAINA 75 S/RAD	23,437 €
41503	TERMOMETRO Ø80 0-60° C/VAINA 100 S/RA	25,614 €

código	descripción	PVP €
41550	TERMOMETRO ABRAZADERA TUB Ø65 0-120°	5,619 €
070006	V. RETENCION ANTITERMOSIFON 3/4" "OV"	33,672 €
070008	V. RETENCION ANTITERMOSIFON 1" "OV"	37,217 €
070010	V. RETENCION ANTITERMOSIFON 1"1/4 "OV"	44,896 €
070408	V. RETENCION ANTITERMOSIFON 1" "OV"	37,217 €
71000	SONDA VERTICAL GEROTHERM 4x32 HSS 80m	547,495 €
71001	SONDA VERTICAL GEROTHERM 4x32 HSS 90m	599,546 €
71002	SONDA VERTICAL GEROTHERM 4x32 HSS100m	651,596 €
71003	SONDA VERTICAL GEROTHERM 4x32 HSS112m	713,286 €
71004	SONDA VERTICAL GEROTHERM 4x32 HSS125m	781,723 €
71005	SONDA VERTICAL GEROTHERM 4x32 HSS137m	844,376 €
71006	SONDA VERTICAL GEROTHERM 4x32 HSS150m	941,730 €
71007	SONDA VERTICAL GEROTHERM 4x32 HSS162m	1.004,384 €
71008	SONDA VERTICAL GEROTHERM 4x40 HSS 80m	788,470 €
71009	SONDA VERTICAL GEROTHERM 4x40 HSS 90m	867,510 €
71010	SONDA VERTICAL GEROTHERM 4x40 HSS102m	932,091 €
71011	SONDA VERTICAL GEROTHERM 4x40 HSS112m	1.038,120 €
71012	SONDA VERTICAL GEROTHERM 4x40 HSS127m	1.126,799 €
71013	SONDA VERTICAL GEROTHERM 4x40 HSS140m	1.256,926 €
71014	SONDA VERTICAL GEROTHERM 4x40 HSS152m	1.350,424 €
71015	SONDA VERTICAL GEROTHERM 4x40 HSS165m	1.453,561 €
71050	SONDA HORIZONTAL GEROTHERM Ø25mm 100m	1,215 €
71051	SONDA HORIZONTAL GEROTHERM Ø25mm 200m	1,215 €
71052	SONDA HORIZONTAL GEROTHERM Ø32mm 100m	1,785 €
71053	SONDA HORIZONTAL GEROTHERM Ø32mm 150m	1,785 €
71054	SONDA HORIZONTAL GEROTHERM Ø32mm 200m	1,785 €
71055	SONDA HORIZONTAL GEROTHERM Ø40mm 100m	2,785 €
71056	SONDA HORIZONTAL GEROTHERM Ø40mm 150m	2,785 €
71057	SONDA HORIZONTAL GEROTHERM Ø40mm 200m	2,785 €
71150	PESO SONDA GEOTERMIA 4x32mm	56,549 €
71151	PESO SONDA GEOTERMIA 4x40mm	107,957 €
71200	GUIA MONTAJE SONDA 4x32 DECALADO	29,131 €
71201	GUIA MONTAJE SONDA 4x32 PARALELO	29,131 €
71202	GUIA MONTAJE SONDA 4x40 PARALELO	29,131 €
71203	GUIA MONTAJE SONDA Ø 40 SIMPLE	29,131 €
71204	DISTANCIADOR PARA SONDA 4x32	6,854 €
71205	DISTANCIADOR PARA SONDA 4x40	8,568 €
71206	UNION "Y" HS SONDA 2x32-40	21,420 €
71207	UNION "Y" HS SONDA 2x40-50	29,988 €
71208	UNION "Y" PROLONGADA HS SONDA 2x32-40	63,189 €
71209	UNION "Y" PROLONGADA HS SONDA 2x40-50	63,189 €
71210	PACK 25 GANCHOS FIJA.CORTO S/HØ25/Ø32	100,246 €
71211	PACK 25 GANCHOS FIJA.LARGO S/HØ25/Ø32	104,423 €
71220	TERMOMETRO R-1/2" - 20 A + 40°C	15,744 €
71221	JUEGO FJACION COLECTOR GEROTHERM Ø97	56,228 €
71222	JUEGO FJACION COLECT. GEROTHERM Ø125	69,722 €
71400	TUBO INYECCION Ø25x2,3mm 80m	62,118 €
71401	TUBO INYECCION Ø25x2,3mm 90m	70,686 €
71402	TUBO INYECCION Ø25x2,3mm 100m	78,183 €
71403	TUBO INYECCION Ø25x2,3mm 112m	86,751 €
71404	TUBO INYECCION Ø25x2,3mm 125m	96,390 €
71405	TUBO INYECCION Ø25x2,3mm 137m	106,029 €

código	descripción	PVP €
71406	TUBO INYECCION Ø25x2,3mm 150m	115,668 €
71407	TUBO INYECCION Ø25x2,3mm 162m	124,236 €
71408	TUBO INYECCION Ø32x2,9mm 100m	156,366 €
71409	TUBO INYECCION Ø32x2,9mm 125m	195,993 €
71410	TUBO INYECCION Ø32x2,9mm 150m	234,549 €
71411	TUBO INYECCION Ø32x2,9mm 175m	274,176 €
71412	TUBO INYECCION Ø32x2,9mm 200m	312,732 €
71413	TUBO INYECCION Ø32x2,9mm 225m	352,359 €
71414	TUBO INYECCION Ø32x2,9mm 250m	390,915 €
71415	TUBO INYECCION Ø32x2,9mm 275m	429,471 €
71416	TUBO INYECCION Ø32x2,9mm 300m	468,027 €
71500	COLECTOR GEROTHERM Ø97 2x32 VAL.CORTE	320,497 €
71501	COLECTOR GEROTHERM Ø97 3x32 VAL.CORTE	376,724 €
71502	COLECTOR GEROTHERM Ø97 4x32 VAL.CORTE	438,575 €
71503	COLECTOR GEROTHERM Ø97 5x32 VAL.CORTE	494,802 €
71504	COLECTOR GEROTHERM Ø97 6x32 VAL.CORTE	556,652 €
71505	COLECTOR GEROTHERM Ø97 8x32 VAL.CORTE	680,353 €
71506	COLECTOR GEROTHERM Ø97 2x40 VAL.CORTE	348,611 €
71507	COLECTOR GEROTHERM Ø97 3x40 VAL.CORTE	432,952 €
71508	COLECTOR GEROTHERM Ø97 4x40 VAL.CORTE	494,802 €
71509	COLECTOR GEROTHERM Ø97 5x40 VAL.CORTE	567,898 €
71510	COLECTOR GEROTHERM Ø97 6x40 VAL.CORTE	640,994 €
71520	COLECTOR GEROTHERM Ø97 2x32 VAL.EQUIL	596,012 €
71521	COLECTOR GEROTHERM Ø97 3x32 VAL.EQUIL	725,335 €
71522	COLECTOR GEROTHERM Ø97 4x32 VAL.EQUIL	983,981 €
71523	COLECTOR GEROTHERM Ø97 5x32 VAL.EQUIL	1.107,682 €
71524	COLECTOR GEROTHERM Ø97 6x32 VAL.EQUIL	1.377,574 €
71525	COLECTOR GEROTHERM Ø97 8x32 VAL.EQUIL	1.855,508 €
71526	COLECTOR GEROTHERM Ø97 2x40 VAL.EQUIL	640,994 €
71527	COLECTOR GEROTHERM Ø97 3x40 VAL.EQUIL	877,149 €
71528	COLECTOR GEROTHERM Ø97 4x40 VAL.EQUIL	1.085,191 €
71529	COLECTOR GEROTHERM Ø97 5x40 VAL.EQUIL	1.304,478 €
71530	COLECTOR GEROTHERM Ø97 6x40 VAL.EQUIL	1.523,765 €
71540	COLECTOR GEROTHERM Ø97 2x32 DE 1-1/4"	275,515 €
71541	COLECTOR GEROTHERM Ø97 3x32 de 1-1/4"	311,500 €
71542	COLECTOR GEROTHERM Ø97 4x32 de 1-1/4"	347,486 €
71543	COLECTOR GEROTHERM Ø97 5x32 de 1-1/4"	387,970 €
71544	COLECTOR GEROTHERM Ø97 6x32 de 1-1/4"	423,955 €
71545	COLECTOR GEROTHERM Ø97 8x32 DE 1-1/4"	515,044 €
71546	COLECTOR GEROTHERM Ø97 2x40 DE 1-1/4"	308,127 €
71547	COLECTOR GEROTHERM Ø97 3x40 DE 1-1/4"	369,977 €
71548	COLECTOR GEROTHERM Ø97 4x40 DE 1-1/4"	413,834 €
71549	COLECTOR GEROTHERM Ø97 5x40 DE 1-1/4"	464,439 €
71550	COLECTOR GEROTHERM Ø97 6x40 DE 1-1/4"	518,418 €
71560	COLECTOR GEROTHERM Ø125 2x40 V.CORTE	584,766 €
71561	COLECTOR GEROTHERM Ø125 3x40 V.CORTE	665,734 €
71562	COLECTOR GEROTHERM Ø125 4x40 V.CORTE	841,163 €
71563	COLECTOR GEROTHERM Ø125 5x40 V.CORTE	934,501 €
71564	COLECTOR GEROTHERM Ø125 6x40 V.CORTE	1.040,209 €
71565	COLECTOR GEROTHERM Ø125 7x40 V.CORTE	1.121,176 €
71566	COLECTOR GEROTHERM Ø125 8x40 V.CORTE	1.295,482 €
71567	COLECTOR GEROTHERM Ø125 9x40 V.CORTE	1.398,940 €

código	descripción	PVP €
71568	COLECTOR GEROTHERM Ø125 10x40 V.CORTE	1.483,281 €
71569	COLECTOR GEROTHERM Ø125 11x40 V.CORTE	1.563,125 €
71570	COLECTOR GEROTHERM Ø125 12x40 V.CORTE	1.757,672 €
71571	COLECTOR GEROTHERM Ø125 13x40 V.CORTE	1.842,013 €
71580	COLECTOR GEROTHERM Ø125 2x40 V.EQUIL	808,551 €
71581	COLECTOR GEROTHERM Ø125 3x40 V.EQUIL	1.007,597 €
71582	COLECTOR GEROTHERM Ø125 4x40 V.EQUIL	1.301,104 €
71583	COLECTOR GEROTHERM Ø125 5x40 V.EQUIL	1.438,299 €
71584	COLECTOR GEROTHERM Ø125 6x40 V.EQUIL	1.623,850 €
71585	COLECTOR GEROTHERM Ø125 7x40 V.EQUIL	1.806,027 €
71586	COLECTOR GEROTHERM Ø125 8x40 V.EQUIL	2.086,040 €
71587	COLECTOR GEROTHERM Ø125 9x40 V.EQUIL	2.411,035 €
71588	COLECTOR GEROTHERM Ø125 10x40 V.EQUIL	2.602,209 €
71589	COLECTOR GEROTHERM Ø125 11x40 V.EQUIL	2.800,130 €
71590	COLECTOR GEROTHERM Ø125 12x40 V.EQUIL	3.108,256 €
71591	COLECTOR GEROTHERM Ø125 13x40 V.EQUIL	3.300,554 €
71600	COLECTOR GEROTHERM Ø125 3x32 V.CORTE	547,656 €
71601	COLECTOR GEROTHERM Ø125 3x32 V.CORTE	626,374 €
71602	COLECTOR GEROTHERM Ø125 4x32 V.CORTE	777,064 €
71603	COLECTOR GEROTHERM Ø125 5x32 V.CORTE	868,153 €
71604	COLECTOR GEROTHERM Ø125 6x32 V.CORTE	949,120 €
71605	COLECTOR GEROTHERM Ø125 7x32 V.CORTE	1.027,839 €
71606	COLECTOR GEROTHERM Ø125 8x32 V.CORTE	1.178,528 €
71607	COLECTOR GEROTHERM Ø125 9x32 V.CORTE	1.294,357 €
71608	COLECTOR GEROTHERM Ø125 10x32 V.CORTE	1.338,215 €
71609	COLECTOR GEROTHERM Ø125 11x32 V.CORTE	1.416,933 €
71610	COLECTOR GEROTHERM Ø125 12x32 V.CORTE	1.587,865 €
71611	COLECTOR GEROTHERM Ø125 13x32 V.CORTE	1.657,587 €
71620	COLECTOR GEROTHERM Ø125 3x32 V.EQUIL	773,690 €
71621	COLECTOR GEROTHERM Ø125 3x32 V.EQUIL	961,490 €
71622	COLECTOR GEROTHERM Ø125 4x32 V.EQUIL	1.226,884 €
71623	COLECTOR GEROTHERM Ø125 5x32 V.EQUIL	1.418,058 €
71624	COLECTOR GEROTHERM Ø125 6x32 V.EQUIL	1.599,110 €
71625	COLECTOR GEROTHERM Ø125 7x32 V.EQUIL	1.776,789 €
71626	COLECTOR GEROTHERM Ø125 8x32 V.EQUIL	2.053,428 €
71627	COLECTOR GEROTHERM Ø125 9x32 V.EQUIL	2.241,228 €
71628	COLECTOR GEROTHERM Ø125 10x32 V.EQUIL	2.413,284 €
71629	COLECTOR GEROTHERM Ø125 11x32 V.EQUIL	2.590,963 €
71630	COLECTOR GEROTHERM Ø125 12x32 V.EQUIL	2.883,346 €
71631	COLECTOR GEROTHERM Ø125 13x32 V.EQUIL	3.055,402 €
71640	COLECTOR GEROTHERM Ø125 2x50 V.CORTE	605,008 €
71641	COLECTOR GEROTHERM Ø125 3x50 V.CORTE	698,346 €
71642	COLECTOR GEROTHERM Ø125 4x50 V.CORTE	896,266 €
71643	COLECTOR GEROTHERM Ø125 5x50 V.CORTE	1.001,974 €
71644	COLECTOR GEROTHERM Ø125 6x50 V.CORTE	1.105,433 €
71645	COLECTOR GEROTHERM Ø125 7x50 V.CORTE	1.198,770 €
71646	COLECTOR GEROTHERM Ø125 8x50 V.CORTE	1.396,691 €
71647	COLECTOR GEROTHERM Ø125 9x50 V.CORTE	1.501,274 €
71648	COLECTOR GEROTHERM Ø125 10x50 V.CORTE	1.593,487 €
71650	COLECTOR GEROTHERM Ø125 2x50 V.EQUIL	1.026,714 €
71651	COLECTOR GEROTHERM Ø125 3x50 V.EQUIL	1.330,343 €
71652	COLECTOR GEROTHERM Ø125 4x50 V.EQUIL	1.734,056 €

código	descripción	PVP €
71653	COLECTOR GEROTHERM Ø125 5x50 V.EQUIL	2.051,179 €
71654	COLECTOR GEROTHERM Ø125 6x50 V.EQUIL	2.353,683 €
71655	COLECTOR GEROTHERM Ø125 7x50 V.EQUIL	2.662,934 €
71656	COLECTOR GEROTHERM Ø125 8x50 V.EQUIL	3.065,523 €
71657	COLECTOR GEROTHERM Ø125 9x50 V.EQUIL	3.378,148 €
71658	COLECTOR GEROTHERM Ø125 10x50 V.EQUIL	3.677,279 €
71700	SALIDA COLECTOR PE100 Ø110	0,000 €
71701	SALIDA COLECTOR PE100 Ø90	0,000 €
71702	SALIDA COLECTOR PE100 Ø75	0,000 €
71703	SALIDA COLECTOR PE100 Ø63	0,000 €
71704	SALIDA COLECTOR ROSCA MACHO 2-1/2"	0,000 €
71705	SALIDA COLECTOR ROSCA MACHO 2"	0,000 €
71706	SALIDA COLECTOR ROSCA MACHO 1-1/2"	0,000 €
71707	SALIDA COLECTOR ROSCA MACHO 1-1/4"	0,000 €
71708	SALIDA COLECTOR ROSCA HEMBRA 2"	0,000 €
71709	SALIDA COLECTOR ROSCA HEMBRA 1-1/2"	0,000 €
71710	SALIDA COLECTOR ROSCA HEMBRA 1-1/4"	0,000 €
71711	SALIDA COLECTOR BRIDA Ø110mm	0,000 €
71712	SALIDA COLECTOR BRIDA Ø90mm	0,000 €
71713	SALIDA COLECTOR BRIDA Ø75mm	0,000 €
71714	SALIDA COLECTOR BRIDA Ø63mm	0,000 €
71731	MANGUITO ELECTROSOLDABLE Ø32 SDR11	12,510 €
71732	MANGUITO ELECTROSOLDABLE Ø40 SDR11	12,681 €
71733	MANGUITO ELECTROSOLDABLE Ø50 SDR11	18,678 €
085206	V.PRESION DIFERENCIAL E.GRADUADA 3/4"	47,849 €
085208	V.PRESION DIFERENCIAL E.GRADUADA 1"	80,338 €
085210	V.PRESION DIFERENCIAL E.GRADUADA 1"1/4	112,238 €
130292	KIT 3 RACORES "OV" ROSCA 1/2"	16,482 €
130293	KIT 3 RACORES "OV" ROSCA 3/4"	11,697 €
130294	KIT 3 RACORES "OV" ROSCA 1"	19,494 €
130295	KIT 3 RACORES "OV" ROSCA 1"1/4	41,705 €
130296	KIT 3 RACORES "OV" ROSCA 1"1/2	44,659 €
131706	VALVULA MEZCLADORA "OV" 3 VIAS 3/4"	91,563 €
131708	VALVULA MEZCLADORA "OV" 3 VIAS 1"	115,192 €
131712	VALVULA MEZCLADORA "OV" 3 VIAS 1"1/2	245,742 €
140561	REGULADOR TEMPERATU.SONDA 1/2" 20-50°	90,736 €
140562	REGULADOR TEMPERATU.SONDA 1/2" 40-70°	90,736 €
140563	REGULADOR TEMPERATU.SONDA 1/2"50-80°	90,736 €
142861	REGULADOR TEMPER.SONDA CONTACT 20-50°	83,056 €
142863	REGULADOR TEMPER.SONDA CONTACT 40-70°	83,056 €
300400	COQUILLA AISLANTE 2 VIAS COLECTOR 1"	16,661 €
300401	COQUILLA AISLANTE 3 VIAS COLECTOR 1"	17,324 €
300402	COQUILLA AISLANTE 4 VIAS COLECTOR 1"	18,016 €
300410	COQUILLA AISLANTE 2 VIAS COLEC.1"1/4	17,312 €
300411	COQUILLA AISLANTE 3 VIAS COLEC.1"1/4	18,086 €
300420	COQUILLA AISLANTE RACOR INTERMEDIO 1"	16,338 €
300421	COQUILLA AISLANTE RACOR INTERM.1"1/4	16,731 €
300450	MODULO RETORNO C/VALVULA 2 VIAS 1"	38,953 €
300451	MODULO RETORNO C/VALVULA 3 VIAS 1"	67,399 €
300460	MODULO IDA C/CAUDALIMETRO 2 VIAS 1"	45,497 €
300461	MODULO IDA C/CAUDALIMETRO 3 VIAS 1"	57,431 €
300500	KIT PRESION DIFERENCIAL 1"1/4 C/PREMONTADO	31,992 €

código	descripción	PVP €
300500	KIT PRESION DIFERENCIAL 1"1/4 C/PREMONTADO	31,992 €
300501	KIT PRESION DIFERENCIAL 1" C/PREMONTADO	28,303 €
300510	GRUPO REGULA.P.FIJO S.R.C/COLEC 2v 1"	956,465 €
300511	GRUPO REGULA.P.FIJO.S.R.C/COLEC 3v 1"	1.000,761 €
300512	GRUPO REGULA.P.FIJO S.R.C/COLEC 4v 1"	1.049,980 €
300513	GRUPO REGULA.P.FIJO S.R.C/COLEC 5v 1"	1.086,072 €
300520	GRUPO REGULA. P.FIJO S.RADIANTE 1"	719,077 €
300521	GRUPO REGULA. P.FIJO S.RADIANTE 1"1/4	719,077 €
300525	GRUPO REGULA. MODULANTE S.RADIANTE 1"	764,469 €
300530	COLECTOR PREMONTADO S.RADIAN.2v 1"1/2	144,330 €
300531	COLECTOR PREMONTADO S.RADIAN.3v 1"1/2	212,479 €
300532	COLECTOR PREMONTADO S.RADIAN.4v 1"1/2	297,305 €
300533	COLECTOR PREMONTADO S.RADIAN.5v 1"1/2	341,530 €
300534	COLECTOR PREMONTADO S.RADIAN.6v 1"1/2	386,239 €
300535	COLECTOR PREMONTADO S.RADIAN.7v 1"1/2	467,255 €
300536	COLECTOR PREMONTADO S.RADIAN.8v 1"1/2	511,609 €
300537	COLECTOR PREMONTADO S.RADIAN.9v 1"1/2	556,133 €
300538	COLECTOR PREMONTADO S.RADIA.10v 1"1/2	636,921 €
300539	COLECTOR PREMONTADO S.RADIA.11v 1"1/2	696,019 €
300540	COLECTOR PREMONTADO S.RADIA.12v 1"1/2	751,049 €
300560	CAJA METALICA C/PIES 400x480x120	193,940 €
300561	CAJA METALICA C/PIES 600x480x120	218,590 €
300562	CAJA METALICA C/PIES 800x480x120	246,566 €
300563	CAJA METALICA C/PIES 1000x480x120	271,111 €
300564	CAJA METALICA C/PIES 1200x480x120	308,932 €
300580	CAJA METALICA COLECTOR 400x500x110	115,829 €
300582	CAJA METALICA COLECTOR 600x500x110	129,729 €
300583	CAJA METALICA COLECTOR 800x500x110	145,944 €
300584	CAJA METALICA COLECTOR 1000x500x110	166,793 €
300585	CAJA METALICA COLECTOR 1200x500x110	188,801 €
300590	PIE-SOPORTE PARA CAJA METALICA 400mm	48,648 €
300592	PIE-SOPORTE PARA CAJA METALICA 600mm	55,597 €
300593	PIE-SOPORTE PARA CAJA METALICA 800mm	62,548 €
300594	PIE-SOPORTE PARA CAJA METALICA 1000mm	71,814 €
300595	PIE-SOPORTE PARA CAJA METALICA 1200mm	85,714 €
300600	CABEZ.ELECTRICO ALB 220v.N.C. C/MICRO	42,278 €
300601	CABEZ.ELECTRICO ALB 24v. N.C. C/MICRO	42,278 €
300702	C.PREMONTADO C/CAUDALIMETRO S.R.2v 1"	206,044 €
300703	C.PREMONTADO C/CAUDALIMETRO S.R.3v 1"	254,030 €
300704	C.PREMONTADO C/CAUDALIMETRO S.R.4v 1"	299,798 €
300705	C.PREMONTADO C/CAUDALIMETRO S.R.5v 1"	348,018 €
300706	C.PREMONTADO C/CAUDALIMETRO S.R.6v 1"	389,525 €
300707	C.PREMONTADO C/CAUDALIMETRO S.R.7v 1"	438,241 €
300708	C.PREMONTADO C/CAUDALIMETRO S.R.8v 1"	473,735 €
300709	C.PREMONTADO C/CAUDALIMETRO S.R.9v 1"	527,589 €
300710	C.PREMONTAD C/CAUDALIMETRO S.R.10v 1"	577,529 €
300711	C.PREMONTAD C/CAUDALIMETRO S.R.11v 1"	616,088 €
300712	C.PREMONTAD C/CAUDALIMETRO S.R.12v 1"	651,407 €
300713	C.PREMONTAD C/CAUDALIMETRO S.R.13v 1"	707,040 €
300714	C.PREMONTAD C/CAUDALIMETRO S.R.14v 1"	748,928 €
300803	COL.S.R.C/CAUDALIMET.C/PLASTICO 3v 1"	329,600 €
300804	COL.S.R.C/CAUDALIMET.C/PLASTICO 4v 1"	373,890 €

código	descripción	PVP €
300805	COL.S.R.C/CAUDALIMET.C/PLASTICO 5v 1"	414,060 €
300806	COL.S.R.C/CAUDALIMET.C/PLASTICO 6v 1"	488,472 €
300807	COL.S.R.C/CAUDALIMET.C/PLASTICO 7v 1"	543,433 €
300808	COL.S.R.C/CAUDALIMET.C/PLASTICO 8v 1"	585,024 €
300809	COL.S.R.C/CAUDALIMET.C/PLASTICO 9v 1"	635,015 €
300810	COL.S.R.C/CAUDALIMET.C/PLASTICO 10v1"	714,158 €
300811	COL.S.R.C/CAUDALIMET.C/PLASTICO 11v1"	755,808 €
300812	COL.S.R.C/CAUDALIMET.C/PLASTICO 12v1"	797,277 €
326402	COLECTOR PREMON.COMPLET S.R.2v 1"1/4	224,476 €
326403	COLECTOR PREMON.COMPLET S.R.3v 1"1/4	277,642 €
326404	COLECTOR PREMON.COMPLET S.R.4v 1"1/4	326,080 €
326405	COLECTOR PREMON.COMPLET S.R.5v 1"1/4	374,520 €
326406	COLECTOR PREMON.COMPLET S.R.6v 1"1/4	422,959 €
326407	COLECTOR PREMON.COMPLET S.R.7v 1"1/4	480,851 €
326408	COLECTOR PREMON.COMPLET S.R.8v 1"1/4	529,290 €
326409	COLECTOR PREMON.COMPLET S.R.9v 1"1/4	567,097 €
326410	COLECTOR PREMON.COMPLET S.R.10v 1"1/4	615,536 €
326411	COLECTOR PREMON.COMPLET S.R.11v 1"1/4	672,246 €
326412	COLECTOR PREMON.COMPLET S.R.12v 1"1/4	720,686 €
326413	COLECTOR PREMON.COMPLET S.R.13v 1"1/4	767,944 €
326414	COLECTOR PREMON.COMPLET S.R.14v 1"1/4	815,203 €
59001401	RACOR MACHO PRESS ALB Ø 14 x 1/2" M	5,317 €
59001601	RACOR MACHO PRESS ALB Ø 16 x 1/2" M	3,823 €
59001801	RACOR MACHO PRESS ALB Ø 18 x 1/2" M	4,588 €
59001802	RACOR MACHO PRESS ALB Ø 18 x 3/4" M	5,912 €
59002001	RACOR MACHO PRESS ALB Ø 20x2 x 1/2" M	5,848 €
59002003	RACOR MACHO PRESS ALB Ø20x2,25 x1/2"M	5,848 €
59002005	RACOR MACHO PRESS ALB Ø 20x2,5 x1/2"M	5,301 €
59002006	RACOR MACHO PRESS ALB Ø 20x2,5 x3/4"M	5,912 €
59002501	RACOR MACHO PRESS ALB Ø 25x2,5 x3/4"M	9,864 €
59002601	RACOR MACHO PRESS ALB Ø 26 x 3/4" M	8,972 €
59002602	RACOR MACHO PRESS ALB Ø 26 x 1" M	10,808 €
59003201	RACOR MACHO PRESS ALB Ø 32 x 1" M	14,210 €
59003202	RACOR MACHO PRESS ALB Ø 32 x 1"1/4 M	22,212 €
59004001	RACOR MACHO PRESS ALB Ø 40 x 1" M	21,856 €
59004002	RACOR MACHO PRESS ALB Ø 40 x 1"1/4 M	21,964 €
59005001	RACOR MACHO PRESS ALB Ø 50 x 1"1/4 M	30,718 €
59005003	RACOR MACHO PRESS ALB Ø 50 x 1"1/2 M	44,896 €
59006301	RACOR MACHO PRESS ALB Ø 63 x 2" M	77,975 €
59011601	RACOR HEMBRA PRESS ALB Ø 16 x 1/2" H	4,282 €
59011801	RACOR HEMBRA PRESS ALB Ø 18 x 1/2" H	5,608 €
59011802	RACOR HEMBRA PRESS ALB Ø 18 x 3/4" H	7,034 €
59012005	RACOR HEMBRA PRESS ALB Ø 20 x 1/2" H	5,608 €
59012006	RACOR HEMBRA PRESS ALB Ø 20 x 3/4" H	7,034 €
59012601	RACOR HEMBRA PRESS ALB Ø 26 x 3/4" H	8,972 €
59012602	RACOR HEMBRA PRESS ALB Ø 26 x 1" H	12,490 €
59013201	RACOR HEMBRA PRESS ALB Ø 32 x 1" H	19,633 €
59013202	RACOR HEMBRA PRESS ALB Ø 32 x 1"1/4 H	23,393 €
59014001	RACOR HEMBRA PRESS ALB Ø 40 x 1" H	23,628 €
59014002	RACOR HEMBRA PRESS ALB Ø 40 x 1"1/4 H	26,794 €
59015001	RACOR HEMBRA PRESS ALB Ø 50 x 1"1/4 H	34,263 €
59015003	RACOR HEMBRA PRESS ALB Ø 50 x 1"1/2 H	47,258 €

código	descripción	PVP €
59016301	RACOR HEMBRA PRESS ALB Ø 63 x 2" H	80,338 €
59021401	MANGUITO IGUAL PRESS ALB Ø 14 x 14	6,380 €
59021601	MANGUITO IGUAL PRESS ALB Ø 16 x 16	5,401 €
59021701	MANGUITO IGUAL PRESS ALB Ø 17 x 17	7,325 €
59021801	MANGUITO IGUAL PRESS ALB Ø 18 x 18	6,626 €
59022001	MANGUITO IGUAL PRESS ALB Ø20x2-20x2	7,325 €
59022003	MANGUITO IGUAL PRESS Ø 20x2,5-20x2,5	6,626 €
59022601	MANGUITO IGUAL PRESS ALB Ø 26 x 26	11,316 €
59023201	MANGUITO IGUAL PRESS ALB Ø 32 x 32	18,499 €
59024001	MANGUITO IGUAL PRESS ALB Ø 40 x 40	28,637 €
59025001	MANGUITO IGUAL PRESS ALB Ø 50 x 50	42,532 €
59026301	MANGUITO IGUAL PRESS ALB Ø 63 x 63	88,610 €
59031801	MANGUITO REDUCIDO PRESS ALB Ø 18 x 16	6,677 €
59032003	MANGUITO REDUCIDO PRES ALB Ø20x2,5x16	6,677 €
59032004	MANGUITO REDUCIDO PRES ALB Ø20x2,5x18	6,677 €
59032008	MANGUITO REDUCPRES ALB Ø20x2,5 x20x2	7,325 €
59032009	MANGUITO REDPRES ALB Ø20x2,5x20x2,25	7,325 €
59032601	MANGUITO REDUCIDO PRESS ALB Ø 26 x 16	11,316 €
59032602	MANGUITO REDUCIDO PRESS ALB Ø 26 x 18	11,316 €
59032604	MANGUITO REDUCIDO PRES ALB Ø26x20x2,5	11,316 €
59032606	MANGUITO REDUCIDO PRES ALB Ø26x25x2,5	12,405 €
59033201	MANGUITO REDUCIDO PRESS ALB Ø 32 x 16	16,487 €
59033202	MANGUITO REDUCIDO PRESS ALB Ø 32 x 18	16,487 €
59033204	MANGUITO REDUCIDO PRES ALB Ø32x20x2,5	16,487 €
59033206	MANGUITO REDUCIDO PRESS ALB Ø 32 x 26	16,487 €
59034002	MANGUITO REDUCIDO PRESS ALB Ø 40 x 26	28,637 €
59034003	MANGUITO REDUCIDO PRESS ALB Ø 40 x 32	28,637 €
59035001	MANGUITO REDUCIDO PRESS ALB Ø 50 x 32	40,170 €
59035002	MANGUITO REDUCIDO PRESS ALB Ø 50 x 40	41,351 €
59036301	MANGUITO REDUCIDO PRESS ALB Ø 63 x 32	76,794 €
59036302	MANGUITO REDUCIDO PRESS ALB Ø 63 x 40	77,975 €
59036303	MANGUITO REDUCIDO PRESS ALB Ø 63 x 50	80,338 €
59041601	CODO 90° MACHO PRESS ALB Ø 16 x 1/2" M	5,966 €
59041801	CODO 90° MACHO PRESS ALB Ø 18 x 1/2" M	5,966 €
59041802	CODO 90° MACHO PRESS ALB Ø 18 x 3/4" M	8,766 €
59042005	CODO 90° MACHO PRESS ALB Ø 20 x 1/2" M	5,966 €
59042006	CODO 90° MACHO PRESS ALB Ø 20 x 3/4" M	8,766 €
59042601	CODO 90° MACHO PRESS ALB Ø 26 x 3/4" M	11,010 €
59042602	CODO 90° MACHO PRESS ALB Ø 26 x 1" M	16,541 €
59043201	CODO 90° MACHO PRESS ALB Ø 32 x 1" M	20,439 €
59043202	CODO 90° MACHO PRESS ALB Ø 32x 1"1/4M	26,346 €
59044001	CODO 90° MACHO PRESS ALB Ø 40x 1"1/4M	28,637 €
59045001	CODO 90° MACHO PRESS ALB Ø 50x 1"1/2M	44,896 €
59046301	CODO 90° MACHO PRESS ALB Ø 63 x 2" M	83,882 €
59051601	CODO 90° HEMBRA PRESS ALB Ø 16x 1/2"H	4,741 €
59051801	CODO 90° HEMBRA PRESS ALB Ø 18x 1/2"H	5,912 €
59051802	CODO 90° HEMBRA PRESS ALB Ø 18x 3/4"H	9,688 €
59052005	CODO 90° HEMBRA PRESS ALB Ø 20x 1/2"H	5,912 €
59052006	CODO 90° HEMBRA PRESS ALB Ø 20x 3/4"H	9,688 €
59052601	CODO 90° HEMBRA PRESS ALB Ø 26x 3/4"H	10,296 €
59052602	CODO 90° HEMBRA PRESS ALB Ø 26 x 1" H	16,895 €
59053201	CODO 90° HEMBRA PRESS ALB Ø 32x1" H	16,895 €

código	descripción	PVP €
59053202	CODO 90° HEMBRA PRESS ALB Ø 32x1"1/4H	27,764 €
59054001	CODO 90° HEMBRA PRESS ALB Ø 40x1"1/4H	28,637 €
59055001	CODO 90° HEMBRA PRESS ALB Ø 50x1"1/2H	44,896 €
59056301	CODO 90° HEMBRA PRESS ALB Ø 63 x 2" H	88,610 €
59061601	CODO 90° IGUAL PRESS ALB Ø 16 x 16	6,117 €
59061801	CODO 90° IGUAL PRESS ALB Ø 18 x 18	7,391 €
59062003	CODO 90° IGUAL PRESS ALB Ø 20 x 20	7,391 €
59062601	CODO 90° IGUAL PRESS ALB Ø 26 x 26	12,131 €
59063201	CODO 90° IGUAL PRESS ALB Ø 32 x 32	17,952 €
59064001	CODO 90° IGUAL PRESS ALB Ø 40 x 40	36,391 €
59065001	CODO 90° IGUAL PRESS ALB Ø 50 x 50	51,984 €
59066301	CODO 90° IGUAL PRESS ALB Ø 63 x 63	101,604 €
59073201	CODO 45° IGUAL PRESS ALB Ø 32 x 32	21,803 €
59074001	CODO 45° IGUAL PRESS ALB Ø 40 x 40	39,727 €
59075001	CODO 45° IGUAL PRESS ALB Ø 50 x 50	64,422 €
59076301	CODO 45° IGUAL PRESS ALB Ø 63 x 63	120,278 €
59081601	TE IGUAL PRESS ALB Ø 16 x 16 x 16	7,748 €
59081801	TE IGUAL PRESS ALB Ø 18 x 18 x 18	8,972 €
59082003	TE IGUAL PRESS ALB Ø 20 x 20 x 20	9,482 €
59082601	TE IGUAL PRESS ALB Ø 26 x 26 x 26	15,958 €
59083201	TE IGUAL PRESS ALB Ø 32 x 32 x 32	25,057 €
59084001	TE IGUAL PRESS ALB Ø 40 x 40 x 40	40,170 €
59085001	TE IGUAL PRESS ALB Ø 50 x 50 x 50	76,794 €
59086301	TE IGUAL PRESS ALB Ø 63 x 63 x 63	163,041 €
59091801	TE REDUCIDA PRESS ALB Ø 18 x 16 x 18	9,431 €
59092003	TE REDUCIDA PRESS ALB Ø 20 x 16 x 20	9,431 €
59092004	TE REDUCIDA PRESS ALB Ø 20 x 18 x 20	11,814 €
59092601	TE REDUCIDA PRESS ALB Ø 26 x 16 x 26	15,958 €
59092602	TE REDUCIDA PRESS ALB Ø 26 x 18 x 26	15,958 €
59092604	TE REDUCIDA PRESS ALB Ø 26 x 20 x 26	15,958 €
59093202	TE REDUCIDA PRESS ALB Ø 32 x 18 x 32	22,509 €
59093204	TE REDUCIDA PRESS ALB Ø 32 x 20 x 32	22,509 €
59093207	TE REDUCIDA PRESS ALB Ø 32 x 26 x 32	25,057 €
59094001	TE REDUCIDA PRESS ALB Ø 40 x 32 x 40	51,686 €
59094003	TE REDUCIDA PRESS ALB Ø 40 x 26 x 40	51,686 €
59095001	TE REDUCIDA PRESS ALB Ø 50 x 26 x 50	60,254 €
59095002	TE REDUCIDA PRESS ALB Ø 50 x 32 x 50	60,254 €
59095003	TE REDUCIDA PRESS ALB Ø 50 x 40 x 50	73,251 €
59101603	TE REDUCIDA PRESS ALB Ø 16 x 20 x 16	9,431 €
59101607	TE REDUCIDA PRESS ALB Ø 16 x 26 x 16	15,958 €
59101802	TE REDUCIDA PRESS ALB Ø 18 x 26 x 18	15,958 €
59102003	TE REDUCIDA PRESS ALB Ø 20 x 26 x 20	15,958 €
59102601	TE REDUCIDA PRESS ALB Ø 26 x 32 x 26	25,057 €
59103201	TE REDUCIDA PRESS ALB Ø 32 x 40 x 32	51,686 €
59111801	TE REDUCIDA PRESS ALB Ø 18 x 16 x 16	9,431 €
59111802	TE REDUCIDA PRESS ALB Ø 18 x 18 x 16	9,431 €
59112004	TE REDUCIDA PRESS ALB Ø 20 x 16 x 16	9,431 €
59112005	TE REDUCIDA PRESS ALB Ø 20 x 18 x 18	11,814 €
59112006	TE REDUCIDA PRESS ALB Ø 20 x 20 x 16	9,431 €
59112602	TE REDUCIDA PRESS ALB Ø 26 x 20 x 20	15,958 €
59112604	TE REDUCIDA PRESS ALB Ø 26 x 26 x 20	15,958 €
59112605	TE REDUCIDA PRESS ALB Ø 26 x 16 x 16	15,958 €

código	descripción	PVP €
59112606	TE REDUCIDA PRESS ALB Ø 26 x 18 x 18	15,958 €
59112609	TE REDUCIDA PRESS ALB Ø 26 x 26 x 16	15,958 €
59112610	TE REDUCIDA PRESS ALB Ø 26 x 26 x 18	15,958 €
59112611	TE REDUCIDA PRESS ALB Ø 26 x 20 x 16	19,305 €
59112612	TE REDUCIDA PRESS ALB Ø 26 x 16 x 20	19,305 €
59113202	TE REDUCIDA PRESS ALB Ø 32 x 26 x 26	25,057 €
59113204	TE REDUCIDA PRESS ALB Ø 32 x 32 x 20	22,509 €
59113206	TE REDUCIDA PRESS ALB Ø 32 x 32 x 26	25,057 €
59113208	TE REDUCIDA PRESS ALB Ø 32 x 20 x 20	22,509 €
59114001	TE REDUCIDA PRESS ALB Ø 40 x 32 x 32	51,686 €
59115001	TE REDUCIDA PRESS ALB Ø 50 x 40 x 40	73,251 €
59115002	TE REDUCIDA PRESS ALB Ø 50 x 32 x 40	60,254 €
59115003	TE REDUCIDA PRESS ALB Ø 50 x 26 x 40	60,254 €
59121601	TE HEMBRA CENTRAL PRESS ALB Ø16x1/2"H	7,441 €
59121801	TE HEMBRA CENTRAL PRESS ALB Ø18x1/2"H	10,296 €
59121802	TE HEMBRA CENTRAL PRESS ALB Ø18x3/4"H	12,083 €
59122005	TE HEMBRA CENTRAL PRESS ALB Ø20x1/2"H	10,296 €
59122006	TE HEMBRA CENTRAL PRESS ALB Ø20x3/4"H	12,083 €
59122601	TE HEMBRA CENTRAL PRESS ALB Ø26x3/4"H	14,325 €
59123201	TE HEMBRA CENTRAL PRESS ALB Ø32x1"H	20,230 €
59124001	TE HEMBRA CENTRAL PRESS ALB Ø40x1"1/4H	38,832 €
59125001	TE HEMBRA CENTRAL PRESS ALB Ø50x1"1/2H	60,254 €
59126301	TE HEMBRA CENTRAL PRESS ALB Ø63x3/4"H	92,663 €
59126302	TE HEMBRA CENTRAL PRESS ALB Ø63x1"H	92,663 €
59126303	TE HEMBRA CENTRAL PRESS ALB Ø63x1"1/4H	106,563 €
59126304	TE HEMBRA CENTRAL PRESS ALB Ø63x1"1/2H	110,037 €
59126305	TE HEMBRA CENTRAL PRESS ALB Ø63x2"H	115,829 €
59131601	TE MACHO CENTRAL PRESS ALB Ø 16x1/2"M	8,156 €
59131801	TE MACHO CENTRAL PRESS ALB Ø 18x1/2"M	10,296 €
59132005	TE MACHO CENTRAL PRESS ALB Ø 20x1/2"M	10,296 €
59132006	TE MACHO CENTRAL PRESS ALB Ø 20x3/4"M	12,083 €
59132601	TE MACHO CENTRAL PRESS ALB Ø 26x3/4"M	14,325 €
59133201	TE MACHO CENTRAL PRESS ALB Ø 32x1"M	20,230 €
59134001	TE MACHO CENTRAL PRESS ALB Ø 40x1"1/4M	38,617 €
59135001	TE MACHO CENTRAL PRESS ALB Ø 50x1"1/2M	60,254 €
59141601	CODO PLACA HEMBRA PRESS FAR Ø16x1/2"H	7,345 €
59141801	CODO PLACA HEMBRA PRESS ALB Ø18x1/2"H	7,340 €
59141802	CODO PLACA HEMBRA PRESS ALB Ø18x3/4"H	12,051 €
59142005	CODO PLACA HEMBRA PRESS ALB Ø20x1/2"H	7,340 €
59142006	CODO PLACA HEMBRA PRESS ALB Ø20x3/4"H	13,942 €
59142601	CODO PLACA HEMBRA PRESS ALB Ø26x3/4"H	16,305 €
59171601	CODO FIJACION HEMBAPRESS ALB Ø16x1/2"	7,647 €
59172003	CODO FIJACION HEMBAPRESS ALB Ø20x1/2"	8,156 €
59191601	RACOR HEMBRA 3 PIEPRESS ALB Ø16x1/2"H	9,380 €
59191603	RACOR HEMBRA 3 PIEPRESS ALB Ø16x3/4"H	10,634 €
59191801	RACOR HEMBRA 3 PIEPRESS ALB Ø18x1/2"H	9,451 €
59191802	RACOR HEMBRA 3 PIEPRESS ALB Ø18x3/4"H	10,634 €
59192003	RACOR HEMBRA 3 PIEPRESS ALB Ø20x1/2"H	9,688 €
59192006	RACOR HEMBRA 3 PIEPRESS ALB Ø20x3/4"H	11,112 €
59192601	RACOR HEMBRA 3 PIEPRESS ALB Ø26x1"H	17,331 €
59192602	RACOR HEMBRA 3 PIEPRESS ALB Ø26x3/4"H	15,595 €
59193201	RACOR HEMBRA 3 PIEPRESS ALB Ø32x1"H	18,549 €

código	descripción	PVP €
59221601	CODO 90° HEMBRA 3 PIEZA PRES Ø16x1/2"	10,401 €
59221802	CODO 90° HEMBRA 3 PIEZA PRES Ø18x3/4"	12,235 €
59222003	CODO 90° HEMBRA 3 PIEZA PRES Ø20X3/4"	12,235 €
59222601	CODO 90° HEMBRA 3 PIEZA PRES Ø26x3/4"	17,721 €
59222602	CODO 90° HEMBRA 3 PIEZA PRES Ø26x1"	19,370 €
59232001	DISTRIBSANITPRES E-20 S-20-16-16-16	22,778 €
59232601	DISTRIBSANITPRES E-26 S-20-16-16-16	27,117 €
59242001	DISTRIBSANITPRES E-20 S-20-16-16	21,694 €
59242601	DISTRIBSANITPRES E-26 S-20-16-16	24,949 €
59261601	MANGUITO REPARACION/EXTENSIBLE Ø16x16	14,479 €
59261801	MANGUITO REPARACION/EXTENSIBLE Ø18x18	15,058 €
59262003	MANGUITO REPARACION/EXTENSIBLE Ø20x20	16,216 €
59271601	CODO PLACA PARA S/SUSPENDIDO Ø16x1/2"H	10,178 €
59272003	CODO PLACA PARA S/SUSPENDIDO Ø20x1/2"H	11,667 €
59302003	COLECTOR COCINA PRES 3v3/4"H-1/2" Ø20	27,933 €
59302601	COLECTOR COCINA PRES 3v3/4"H-1/2" Ø26	30,993 €
59711601	LLAVE EMPOTRAR ROCULTA PRESS Ø 16x16	32,378 €
59711801	LLAVE EMPOTRAR ROCULTA PRESS Ø 18x18	32,378 €
59712003	LLAVE EMPOTRAR ROCULTA PRESS Ø 20x20	32,378 €
59712601	LLAVE EMPOTRAR ROCULTA PRESS Ø 26x26	37,807 €
59721601	LLAVE EMPOTRAR EN"U"PRESS ALB Ø16x16	39,162 €
59721801	LLAVE EMPOTRAR EN"U"PRESS ALB Ø18x18	39,162 €
59722003	LLAVE EMPOTRAR EN"U"PRESS ALB Ø20x20	39,162 €
59722601	LLAVE EMPOTRAR EN"U"PRESS ALB Ø26x26	44,896 €
59731601	LLAVE EMPOTRAR PRES Ø16 POMA ZUL/ROJO	33,391 €
59731801	LLAVE EMPOTRAR PRES Ø18 POMA ZUL/ROJO	33,391 €
59732003	LLAVE EMPOTRAR PRES Ø20 POMA ZUL/ROJO	33,391 €
59732601	LLAVE EMPOTRAR PRES Ø26 POMA ZUL/ROJO	41,351 €
59733201	LLAVE EMPOTRAR PRES Ø32 POMA ZUL/ROJO	59,073 €
59751601	LLAVE EMPOTRAR EN"U" POMO PRES Ø16x16	42,295 €
59751801	LLAVE EMPOTRAR EN"U" POMO PRES Ø18x18	42,295 €
59752003	LLAVE EMPOTRAR EN"U" POMO PRES Ø20x20	42,295 €
59752601	LLAVE EMPOTRAR EN"U" POMO PRES Ø26x26	48,487 €
59851401	CASQUILLO INOX PRESS ALB Ø 14	1,099 €
59851601	CASQUILLO INOX PRESS ALB Ø 16	1,134 €
59851801	CASQUILLO INOX PRESS ALB Ø 18	1,145 €
59852001	CASQUILLO INOX PRESS ALB Ø 20x2	1,159 €
59852002	CASQUILLO INOX PRESS ALB Ø 20x2,25	1,159 €
59852003	CASQUILLO INOX PRESS ALB Ø 20x2,5	1,159 €
59852501	CASQUILLO INOX PRESS ALB Ø 25	2,540 €
59852601	CASQUILLO INOX PRESS ALB Ø 26	2,599 €
59853201	CASQUILLO INOX PRESS ALB Ø 32	2,718 €
59854001	CASQUILLO INOX PRESS ALB Ø 40	3,308 €
59855001	CASQUILLO INOX PRESS ALB Ø 50	6,497 €
59856301	CASQUILLO INOX PRESS ALB Ø 63	14,177 €
5920160109	CODO SALIDA PARED LLAVE RØ16x15 90mm	11,578 €
5920160124	CODO C/TRAMO TUBO COBRE Ø16x15 240mm	14,223 €
5920180109	CODO SALIDA PARED LLAVE RØ18x15 90mm	12,523 €
5920180124	CODO C/TRAMO TUBO COBRE Ø18x15 240mm	15,949 €
1401-12/A	LLAVE ESCUADRA COMPRESION 1/2"	8,822 €
1401-38/A	LLAVE ESCUADRA COMPRESION 3/8"	7,851 €
1402-12/A	DETENTOR ESCUADRA COMPRESION 1/2"	8,306 €

código	descripción	PVP €
1402-38/A	DETENTOR ESCUADRA COMPRESION 3/8"	7,335 €
1420-12	VALVULA MONOTUBO TERMOSTATIZABLE 1/2"	28,980 €
1420-34	VALVULA MONOTUBO TERMOSTATIZABLE 3/4"	29,554 €
1430-12	VALVULA BITUBO TERMOSTATIZABLE 1/2"	25,810 €
1430-34	VALVULA BITUBO TERMOSTATIZABLE 3/4"	26,326 €
1438-12	V. MONOBITUBO TERMOSTATIZABLE 1/2"	28,765 €
1439-12	VALVULA MONOTUBO MONOTERMOFAR 1/2"	19,494 €
1439-34	VALVULA MONOTUBO MONOTERMOFAR 3/4"	20,085 €
1455-1212	VALVULA MONOTUBO "ECOSTILE" 1/2"	16,850 €
1455-3412	VALVULA MONOTUBO "ECOSTILE" 3/4"	17,443 €
1610-12	LLAVE TERMOSTATICA COMPRESCUADRA 1/2	11,953 €
1610-38	LLAVE TERMOSTATICA COMPRESCUADRA 3/8	11,000 €
2004-121230	VALVULA SEGURIDAD 1/2" M-H 3 BAR	12,279 €
2004-121260	VALVULA SEGURIDAD 1/2" M-H 6 BAR	12,279 €
2005-121230	VALVULA SEGURIDAD 1/2" H-H 3 BAR	12,279 €
2005-121260	VALVULA SEGURIDAD 1/2" H-H 6 BAR	12,279 €
2005-123430	VALVULA SEGURIDAD 3/4"-1/2" H-H 3 BAR	14,131 €
2005-123460	VALVULA SEGURIDAD 3/4"-1/2" H-H 6 BAR	14,131 €
2006-123400	V.SEGURIDAD INST.SOLAR 1/2" A 10 BAR	15,898 €
2006-123425	V.SEGURIDAD INST.SOLAR 1/2" A 2,5 BAR	15,898 €
2006-123430	V.SEGURIDAD INST.SOLAR 1/2" A 3 BAR	15,898 €
2006-123435	V.SEGURIDAD INST.SOLAR 1/2" A 3,5 BAR	15,898 €
2006-123440	V.SEGURIDAD INST.SOLAR 1/2" A 4 BAR	15,898 €
2006-123450	V.SEGURIDAD INST.SOLAR 1/2" A 5 BAR	15,898 €
2006-123460	V.SEGURIDAD INST.SOLAR 1/2" A 6 BAR	15,898 €
2006-123470	V.SEGURIDAD INST.SOLAR 1/2" A 7 BAR	15,898 €
2006-123480	V.SEGURIDAD INST.SOLAR 1/2" A 8 BAR	15,898 €
2042-12	PURGADOR AUTOMATICO BOYA I.SOLAR 1/2"	15,898 €
2042-38	PURGADOR AUTOMATICO BOYA I.SOLAR 3/8"	14,763 €
2161-1	SEPARADOR HIDRA.COMPLETO 1" C/AISLANTE	277,049 €
2161-112	SEPARADOR HIDRA.COMPLET 1"1/2 C/AISLA	404,044 €
2161-114	SEPARADOR HIDRA.COMPLET 1"1/4 C/AISLA	352,194 €
2161-2	SEPARADOR HIDRA.COMPLETO 2" C/AISLANTE	520,294 €
2162-1	SOPORTE SEPARADOR HIDRAULICO 1"	9,440 €
2162-112	SOPORTE SEPARADOR HIDRAULICO 1"1/2	11,027 €
2162-114	SOPORTE SEPARADOR HIDRAULICO 1"1/4	9,590 €
2162-2	SOPORTE SEPARADOR HIDRAULICO 2"	12,115 €
2170-1180	GRUPO PREMONTADO MODULANTE 3 v 1"	555,978 €
2171-1180	GRUPO PREMONTADO IMPULSION DIRECTA 1"	289,572 €
2191-11402	COLECTOR HASTA 3 GRUPO PREMONTADO FAR	414,102 €
2191-11403	COLECTOR HASTA 4 GRUPO PREMONTADO FAR	509,789 €
2200-1	SEPARADOR DE LODOS PARA I.TERMICAS DE 1"	79,825 €
2200-112	SEPARADOR DE LODOS PARA I.TERMICAS DE 1"1/2	89,610 €
2200-114	SEPARADOR DE LODOS PARA I.TERMICAS DE 1"1/4	86,005 €
2200-2	SEPARADOR DE LODOS PARA I.TERMICAS DE 2"	103,000 €
2200-34	SEPARADOR DE LODOS PARA I.TERMICAS DE 3/4"	76,220 €
2800-1	REDUCTOR PRESION "FAR" 1" MACHO-MACHO	162,035 €
2800-114	REDUCTOR PRESION "FAR" 1"1/4 MACHO-MACHO	216,824 €
2800-12	REDUCTOR PRESION "FAR" 1/2" MACHO-MACHO	91,503 €
2800-34	REDUCTOR PRESION "FAR" 3/4" MACHO-MACHO	107,581 €
2868-12	REDUCTOR PRESION "FAR" 1/2" H-H LATON	31,523 €
2868-34	REDUCTOR PRESION "FAR" 3/4" H-H LATON	32,419 €

código	descripción	PVP €
3001-40	MOTOR 230 V. 40 s. VALVULA ZONA FAR	134,264 €
3002-40	MOTOR 24 V. 40 s. VALVULA ZONA FAR	134,264 €
3005-40	MOTOR 230 V. 40 s. PALANCA V.ZONA FAR	153,535 €
3006-40	MOTOR 24 V. 40 s. PALANCA V.ZONA FAR	153,535 €
3007-08	MOTOR 230 V. 8 s. RAPIDO V.ZONA FAR	207,570 €
3008-08	MOTOR 24 V. 8 s. RAPIDO V.ZONA FAR	207,570 €
3009-40	PROLONGADOR MOTOR VALVULA ZONA FAR	20,280 €
301020-11440	VALVULA MEZCLA FAR 3 V. 1-1/4" C/MOTOR	230,383 €
301020-1240	VALVULA MEZCLA FAR 3 V. 1/2" C/MOTOR	194,939 €
301020-140	VALVULA MEZCLA FAR 3 V. 1" C/MOTOR	218,569 €
301020-3440	VALVULA MEZCLA FAR 3 V. 3/4" C/MOTOR	206,755 €
3017-1	VALVULA ZONA FAR 2 VIAS 1" M-HEMBRA	32,947 €
3017-114	VALVULA ZONA FAR 2 VIAS 1"1/4 M-HEMBRA	72,237 €
3017-12	VALVULA ZONA FAR 2 VIAS 1/2" M-HEMBRA	22,817 €
3017-34	VALVULA ZONA FAR 2 VIAS 3/4" M-HEMBRA	25,315 €
3022-1	VALVULA ZONA FAR 3 VIAS 1" M-HEMBRA	50,629 €
3022-114	VALVULA ZONA FAR 3 VIAS 1"1/4 M-HEMBRA	103,081 €
3022-12	VALVULA ZONA FAR 3 VIAS 1/2" M-HEMBRA	34,454 €
3022-34	VALVULA ZONA FAR 3 VIAS 3/4" M-HEMBRA	35,445 €
3025-1	VALVULA ZONA FAR 3 VIAS 1" T BYPASS	82,389 €
3025-34	VALVULA ZONA FAR 3 VIAS 3/4" T BYPASS	64,624 €
3027-1	TE BYPASS 1" PARA V.ZONA FAR COMPRESION	41,342 €
3027-34	TE BYPASS 3/4" PARA V.ZONA FAR COMPRESION	25,730 €
3031-1	V.ZONA FAR 3v.1" ESFERA BYPASS COMPRESION	93,515 €
3031-34	V.ZONA FAR 3v.3/4" ESFERA BYPASS COMPRESION	69,104 €
3032-1	V. ZONA FAR 3 VIAS 1" ESFERA BY-PASS	57,071 €
3032-114	V.ZONA FAR 3 VIAS 1"1/4 ESFERA BY-PASS	104,997 €
3032-34	V. ZONA FAR 3 VIAS 3/4" ESFERA BY-PASS	42,303 €
303917-11280	V.ZONA 2 v.1"1/2 C/MOTOR 220 v. 80 s.	374,740 €
303917-280	V.ZONA 2 v. 2" C/MOTOR 220 v. 80 s.	408,807 €
303922-11280	V.ZONA 3 v.1"1/2 C/MOTOR 220 v. 80 s.	420,163 €
303922-280	V.ZONA 3 v. 2" C/MOTOR 220 v. 80 s.	482,620 €
3300-1	COLECTOR COMPONIBLE 2 VIAS 1" COMPRESION	9,949 €
3300-34	COLECTOR COMPONIBLE 2 VIAS 3/4" COMPRESION	8,029 €
3350-1	COLECTOR COMPONIBLE 3 VIAS 1" COMPRESION	11,875 €
3350-34	COLECTOR COMPONIBLE 3 VIAS 3/4" COMPRESION	10,346 €
3400-1	COLECTOR COMPONIBLE 4 VIAS 1" COMPRESION	13,340 €
3400-34	COLECTOR COMPONIBLE 4 VIAS 3/4" COMPRESION	12,587 €
3611-1121	CCOMPO LATON EJE-100 2v 1"1/2 HE 1"	44,757 €
3611-11434	CCOMPO LATON EJE-100 2v 1"1/4 HE 3/4"	33,660 €
3611-21	CCOMPO LATON EJE-100 2v 2" HEMBRA 1"	61,511 €
3612-1121	CCOMPO LATON EJE-100 3v 1"1/2 HE 1"	66,229 €
3612-11434	CCOMPO LATON EJE-100 3v 1"1/4 HE 3/4"	50,379 €
3612-21	CCOMPO LATON EJE-100 3v 2" HEMBRA 1"	88,492 €
3825-1	COLECTOR MULTIFAR 2 VIAS 1" COMPRESION	27,236 €
3825-34	COLECTOR MULTIFAR 2 VIAS 3/4" COMPRESION	23,823 €
3827-11402	CMULTIFAR 2 VIAS 1"1/4 COMPRESPEC	62,302 €
3827-11403	CMULTIFAR 3 VIAS 1"1/4 COMPRESPEC	88,647 €
3850-1	COLECTOR MULTIFAR 3 VIAS 1" COMPRESION	37,347 €
3850-34	COLECTOR MULTIFAR 3 VIAS 3/4" COMPRESION	34,374 €
3856-1	COLECTOR MULTIFAR 4 VIAS 1" COMPRESION	50,389 €
3856-34	COLECTOR MULTIFAR 4 VIAS 3/4" COMPRESION	44,800 €

código	descripción	PVP €
3875-1	COLECTOR-DETENTOR 2 VIAS 1" COMPRESION	28,347 €
3875-34	COLECTOR-DETENTOR 2 VIAS 3/4" COMPRESION	24,778 €
3900-1	COLECTOR-DETENTOR 3 VIAS 1" COMPRESION	37,645 €
3900-34	COLECTOR-DETENTOR 3 VIAS 3/4" COMPRESION	34,749 €
3906-1	COLECTOR-DETENTOR 4 VIAS 1" COMPRESION	50,746 €
3906-34	COLECTOR-DETENTOR 4 VIAS 3/4" COMPRESION	42,898 €
3930-1	FILTRO I.SANITARIA"FAR" 1" MACHO-MACHO	92,573 €
3930-114	FILTRO I.SANITARIA"FAR"1"1/4 MACHO-MACHO	114,619 €
3930-34	FILTRO I.SANITARIA"FAR"3/4" MACHO-MACHO	77,449 €
3950-1	MEZCLADOR TERMOSTATICO TERMO-FAR 1" H	117,243 €
3950-12	MEZCLADOR TERMOSTATIC TERMO-FAR 1/2"H	98,395 €
3950-34	MEZCLADOR TERMOSTATIC TERMO-FAR 3/4"H	109,613 €
3953-1	V.MEZCLA.TERMOST.I.SOLAR 1" HEMBRA	119,803 €
3953-12	V.MEZCLA.TERMOST.I.SOLAR 1/2" HEMBRA	98,796 €
3953-34	V.MEZCLA.TERMOST.I.SOLAR 3/4" HEMBRA	109,583 €
3954-1	V.MEZCLA.TERMOST.I.SOLAR 1" MACHO	136,269 €
3955-34	V.MEZCLA.TERMOST.I.SOLAR 3/4" MACHO 2PIEZAS	158,981 €
4000-112	TAPON-REDUCCION COLECTOR 1"H x 1/2"H	3,684 €
4000-138	TAPON-REDUCCION COLECTOR 1"H x 3/8"H	3,684 €
4000-3412	TAPON-REDUCCION COLECTOR 3/4"Hx1/2"H	2,971 €
4000-3438	TAPON-REDUCCION COLECTOR 3/4"Hx3/8"H	2,971 €
4099-112	TAPON CIEGO"LATON"COLECT1"1/2 HEMBRA	6,042 €
4099-114	TAPON CIEGO"LATON"COLECT1"1/4 HEMBRA	3,865 €
4099-2	TAPON CIEGO"LATON"COLECTOR 2" HEMBRA	9,112 €
4100-1	TAPON CIEGO COLECTOR 1" HEMBRA	2,971 €
4100-34	TAPON CIEGO COLECTOR 3/4" HEMBRA	2,261 €
4149-112	TAPON CIEGO"LATON"COLECT1"1/2 MACHO	7,746 €
4149-112	TAPON CIEGO"LATON"COLECT.1"1/2 MACHO	7,746 €
4149-114	TAPON CIEGO"LATON"COLECT1"1/4 MACHO	4,708 €
4149-114	TAPON CIEGO"LATON"COLECT.1"1/4 MACHO	4,708 €
4149-2	TAPON CIEGO"LATON"COLECTOR 2" MACHO	10,129 €
4150-1	TAPON CIEGO COLECTOR 1" MACHO	3,409 €
4150-112	TAPON CIEGO COLECTOR 1"1/2 MACHO	8,663 €
4150-34	TAPON CIEGO COLECTOR 3/4" MACHO	2,676 €
4199-1121	TAPON-REDUCCION "LATON" 1"1/2Mx1"H	8,080 €
4199-1141	TAPON-REDUCCION "LATON" 1"1/4Mx1"H	5,853 €
4199-21	TAPON-REDUCCION "LATON" 2"Mx1"H	10,545 €
4200-112	TAPON-REDUCCION COLECTOR 1"Mx1/2"H	3,924 €
4200-138	TAPON-REDUCCION COLECTOR 1"Mx3/8"H	3,684 €
4200-3438	TAPON-REDUCCION COLECTOR 3/4"Mx3/8"H	2,971 €
5010-1	RACOR MACHO 1" CROMADO	5,175 €
5010-12	RACOR MACHO 1/2" CROMADO	2,120 €
5010-34	RACOR MACHO 3/4" CROMADO	2,637 €
5011-1220218	RACOR MACHO 1"xØ26 MULTICAPA CROMADO	11,696 €
5011-1276275	RACOR MACHO 1"xØ32 MULTICAPA CROMADO	24,541 €
5011-34220218	RACOR MACHO 3/4"xØ26 MULTICAPA CROMADO	11,696 €
5060-1	RACOR HEMBRA 1" CROMADO	5,075 €
5060-12	RACOR HEMBRA 1/2" CROMADO	2,120 €
5060-34	RACOR HEMBRA 3/4" CROMADO	2,792 €
5061-1220218	RACOR HEMBRA 1"xØ26 MULTICAPA CROMADO	11,696 €
5061-1276275	RACOR HEMBRA 1"xØ32 MULTICAPA CROMADO	24,541 €
5061-34220218	RACOR HEMBRA 3/4"xØ26 MULTICAP CROMADO	11,696 €

código	descripción	PVP €
5110-12	RACOR DOBLE 24x19 CROMADO	2,399 €
5111-1220218	RACOR DOBLE 1"xØ26 MULTICAPA CROMADO	21,073 €
5140-112	RACOR RECTO 3 PIEZAS 1"1/2 LATON	40,096 €
5140-114	RACOR RECTO 3 PIEZAS 1"1/4 LATON	14,571 €
5190-112	RACOR CURVO 3 PIEZAS 1"1/2 LATON	52,057 €
5190-114	RACOR CURVO 3 PIEZAS 1"1/4 LATON	20,675 €
5260-12	RACOR CODO MACHO 1/2" CROMADO	3,607 €
5260-34	RACOR CODO MACHO 3/4" CROMADO	5,532 €
5261-1220218	RCODO MACHO 1"xØ26 MULTICAPA CROMADO	15,201 €
5261-1276275	RACOR CODO MACHO 1"xØ32 MULTICAPCROMADO	29,022 €
5261-34220218	RCODO MACHO 3/4"xØ26 MULTICAPCROMADO	13,815 €
5310-12	RACOR CODO HEMBRA 1/2" CROMADO	3,546 €
5310-34	RACOR CODO HEMBRA 3/4" CROMADO	5,983 €
5311-1220218	RCODO HEMBRA 1"xØ26 MULTICAPA CROMADO	15,201 €
5311-1276275	RACOR CODO HEMBRA 1"xØ32 MULTICAPCROMADO	28,168 €
5311-34220218	RCODO HEMBRA 3/4"xØ26 MULTICAPCROMADO	13,815 €
5360-12	RACOR CODO DOBLE 24x19 CROMADO	3,332 €
5361-1220218	RACOR CODO DOBLE 1"xØ26 MULTICAPCROMADO	23,391 €
5361-1276275	RACOR CODO DOBLE 1"xØ32 MULTICAPCROMADO	45,757 €
5410-12	RACOR "T" IGUAL 24x19 CROMADO	4,460 €
5411-1220218	RACOR"TI"IGUAL 1"xØ26 MULTICAPA CROMADO	33,778 €
5411-1276275	RACOR"TI"IGUAL 1"xØ32 MULTICAPA CROMADO	67,084 €
5460-12	RACOR "T" HEMBRA-CENTRAL 1/2" CROMADO	4,876 €
5460-34	RACOR "T" HEMBRA-CENTRAL 3/4" CROMADO	7,054 €
5461-1220218	RACOR"TI"HEMBRA-CENT 1"xØ26 MULCROMADO	25,769 €
5461-1276275	RACOR"TI"HEMBRA-CENT 1"xØ32 MULCROMADO	49,513 €
5461-34220218	RACOR"TI"HEMBRA-CENT 3/4"xØ26 MCROMADO	23,391 €
5461-34276275	RACOR "TI" H-CENTRAL 3/4"xØ32MULTCROMADO	43,493 €
5510-12	RACOR "T" MACHO-LATERAL 1/2" CROMADO	5,055 €
5870-122	RACOR MACHO INST.SOLAR 1"xØ22	12,959 €
5870-3415	RACOR MACHO INST.SOLAR 3/4"xØ15	10,219 €
5870-3416	RACOR MACHO INST.SOLAR 3/4"xØ16	10,219 €
5870-3418	RACOR MACHO INST.SOLAR 3/4"xØ18	10,565 €
5870-3422	RACOR MACHO INST.SOLAR 3/4"xØ22	11,065 €
5872-122	RACOR HEMBRA INST.SOLAR 1"xØ22	12,959 €
5872-3415	RACOR HEMBRA INST.SOLAR 3/4"xØ15	10,219 €
5872-3416	RACOR HEMBRA INST.SOLAR 3/4"xØ16	10,219 €
5872-3418	RACOR HEMBRA INST.SOLAR 3/4"xØ18	10,565 €
5872-3422	RACOR HEMBRA INST.SOLAR 3/4"xØ22	11,043 €
5874-1215	RACOR DOBLE INST.SOLAR Ø 15	14,949 €
5874-1216	RACOR DOBLE INST.SOLAR Ø 16	14,949 €
5874-1218	RACOR DOBLE INST.SOLAR Ø 18	15,421 €
5874-3422	RACOR DOBLE INST.SOLAR Ø 22	18,508 €
5876-122	RACOR CODO MACHO INST.SOLAR 1"xØ22	16,122 €
5876-3415	RACOR CODO MACHO INST.SOLAR 3/4"xØ15	11,296 €
5876-3416	RACOR CODO MACHO INST.SOLAR 3/4"xØ16	11,296 €
5876-3418	RACOR CODO MACHO INST.SOLAR 3/4"xØ18	11,633 €
5876-3422	RACOR CODO MACHO INST.SOLAR 3/4"xØ22	14,248 €
5878-122	RACOR CODO HEMBRA INST.SOLAR 1"xØ22	16,883 €
5878-3415	RACOR CODO HEMBRA INST.SOLAR 3/4"xØ15	11,296 €
5878-3416	RACOR CODO HEMBRA INST.SOLAR 3/4"xØ16	11,296 €
5878-3418	RACOR CODO HEMBRA INST.SOLAR 3/4"xØ18	11,633 €

código	descripción	PVP €
5878-3422	RACOR CODO HEMBRA INST.SOLAR 3/4"xØ22	14,248 €
5880-1215	RACOR CODO DOBLE INST.SOLAR Ø 15	16,825 €
5880-1216	RACOR CODO DOBLE INST.SOLAR Ø 16	16,825 €
5880-1218	RACOR CODO DOBLE INST.SOLAR Ø 18	17,209 €
5880-3422	RACOR CODO DOBLE INST.SOLAR Ø 22	21,824 €
6055-150810	BICONO MULTICAPA Ø 17 x 2 T/CROMADA	4,161 €
6055-44191	BICONO MULTICAPA Ø 18 x 2 T/CROMADA	4,161 €
6055-58190	BICONO MULTICAPA Ø 16 x 2 T/CROMADA	4,161 €
6055-65193	BICONO MULTICAPA Ø 14 x 2 T/CROMADA	4,161 €
6055-80201	BICONO MULTICAPA Ø 20 x 2,5 T/CROMADA	4,161 €
6056-220218	BICONO MULTICAPAØ26x3 M33x1,5 T/LATON	6,854 €
6056-263265	BICONO MULTICAPAØ20x2,5 M33x1,5T/LATON	6,854 €
6057-263274	BICONO MULTICAPA Ø20x2 M33x1,5 T/CROM	8,171 €
7550-1	SOPORTE COLECTOR 1" PARA CAJA TUTTO	3,308 €
7550-114	SOPORTE COLECTOR 1"1/4 CAJA TUTTO	4,259 €
7550-34	SOPORTE COLECTOR 3/4" PARA CAJA TUTTO	3,308 €
9005-1426	CALIBRADOR PRESS ALB TUBERIA Ø14 A 26	7,088 €
9005-1426	CALIBRADOR PRESS ALB TUBERIA Ø14 A 26	7,088 €
9005-1463	CALIBRADOR PRESS ALB TUBERIA Ø14 A 63	21,265 €
9005-3263	CALIBRADOR PRESS ALB TUBERIA Ø32 A 63	14,768 €

## Condiciones de venta

*El establecimiento de las relaciones comerciales entre ALB, S.A. y sus clientes se regirán por las siguientes condiciones generales:*

1. Las descripciones, fotografías y gráficos mostrados en este catálogo deben entenderse únicamente como informativos. ALB, S.A. se reserva el derecho de modificar en cualquier momento el alcance, diseño o características de sus sistemas y productos sin previo aviso.
2. Los precios están sujetos a revisión. Son de aplicación a la salida de los materiales de nuestros almacenes, y se facturarán según la tarifa vigente en la fecha de expedición.
3. Los envíos se realizarán a portes debidos.
4. Los embalajes están incluidos en los precios.
5. Los materiales no contemplados en los catálogos de ALB, S.A. se suministrarán bajo pedido, y en ningún caso se aceptará la devolución de los mismos.
6. Cualquier devolución de materiales deberá ser previamente autorizada por ALB.S.A. No se aceptarán devoluciones de materiales defectuosos, con muestras de desgaste o con el embalaje en mal estado. Las devoluciones deberán realizarse a portes pagados, y estarán sujetas a un demérito del 10% (diez por ciento).
7. Las reparaciones o intervenciones sobre los productos motivadas por negligencia, mal uso o mala aplicación de los mismos por parte del comprador correrán a su cargo, y se abonarán al contado.
8. Modo de pago: hasta el establecimiento de condiciones particulares, el pago se realizará por anticipado. En caso de retraso sobre los vencimientos acordados, ALB, S.A. se reserva el derecho de aplicar un recargo del 3% por mes o fracción de demora. Las operaciones inferiores a 120,00 euros se abonarán al contado.
9. En caso de conflicto o litigio, ambas partes se someten expresamente a la jurisdicción de los tribunales de Barcelona, con renuncia a cualquier otra jurisdicción o fuero que les fuesen propios.
10. Todos los productos suministrados por ALB, S.A. están garantizados por un periodo de 2 (dos) años a partir de la fecha de suministro.





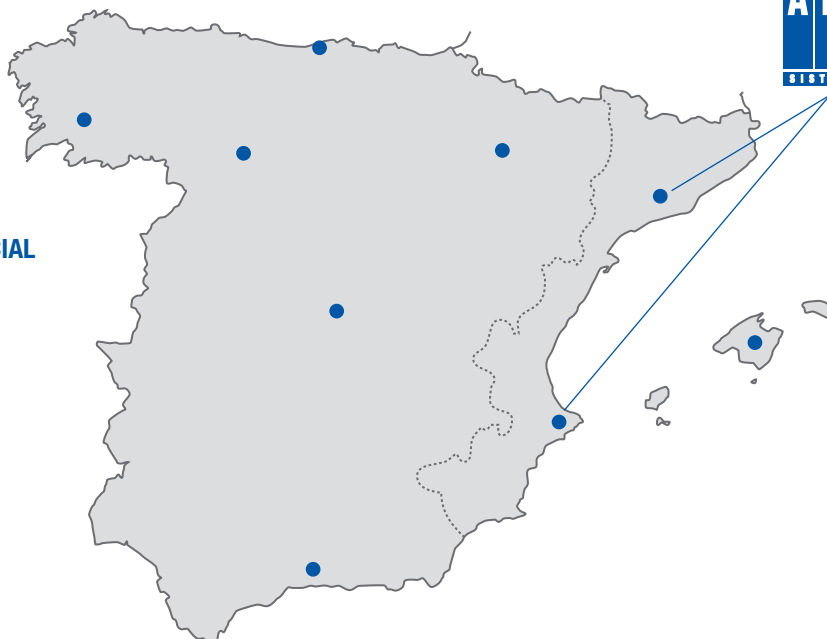


## Red comercial



**DIRECCIÓN COMERCIAL**  
José María Carbó

Móvil: 615 567 109  
C/ Montmell, 2 - Pol. Ind. L'Albornar  
43710 SANTA OLIVA (Tarragona)  
Tel. 977 169 104 - Fax 977 169 121  
e-mail: jmcarbo@alb.es



### CATALUÑA, LEVANTE Y ANDORRA

#### Patrick Pérez

Móvil: 619 701 747  
C/ Montmell, 2 - Pol. Ind. L'Albornar  
43710 SANTA OLIVA (Tarragona)  
Tel. 977 169 104 - Fax 977 169 121  
e-mail: pperez@alb.es

#### Joan Bertran

Móvil: 628 056 276  
C/ Montmell, 2 - Pol. Ind. L'Albornar  
43710 SANTA OLIVA (Tarragona)  
Tel. 977 169 104 - Fax 977 169 121  
e-mail: jbertran@alb.es

#### Dani Crespo

Móvil: 618 041 974  
C/ Montmell, 2 - Pol. Ind. L'Albornar  
43710 SANTA OLIVA (Tarragona)  
Tel. 977 169 104 - Fax 977 169 121  
e-mail: dcrespo@alb.es

#### Vicente Vidal

Móvil: 671 651 524  
C/ Montmell, 2 - Pol. Ind. L'Albornar  
43710 SANTA OLIVA (Tarragona)  
Tel. 977 169 104 - Fax 977 169 121  
e-mail: vvidal@alb.es

### PAÍS VASCO, CANTABRIA Y ASTURIAS

#### Francisco Salbidegoitia

Móvil: 638 356 871  
C/ Montmell, 2 - Pol. Ind. L'Albornar  
43710 SANTA OLIVA (Tarragona)  
Tel. 977 169 104 - Fax 977 169 121  
e-mail: fsalbidegoitia@alb.es

### BALEARES

#### Juan Cirer

Móvil: 699 020 409  
C/ Cuba, 11  
07006 PALMA DE MALLORCA  
Tel. 971 499 089 - Fax 971 499 089  
e-mail: jcirer@alb.es

### GALICIA

#### TEGASCA

Móvil: 619 784 163  
Rua do Castro, 2 Bajos  
36500 LALÍN (Pontevedra)  
Tel. 986 783 922 - Fax 986 783 712  
e-mail: tegasca@alb.es

### ARAGÓN, SORIA, LA RIOJA Y NAVARRA

#### Sebastián Valbuena

Móvil: 609 764 812  
C/ Efedra 9 N-20-A / P. Empresarium  
50720 CARTUJA BAJA (Zaragoza)  
Tel. 976 535 629 - Fax 976 535 270  
e-mail: svalbuena@alb.es

### LEÓN, ZAMORA, SALAMANCA, VALLADOLID, PALENCIA Y BURGOS

#### Roberto Adiego

Móvil: 670 520 568  
C/ J. Belinchón García, 2 Esc. 2, 2A  
24007 LEÓN  
Tel. 987 234 393 - Fax 987 234 393  
e-mail: radiago@alb.es

### GRANADA, ALMERÍA Y JAÉN

#### Carlos Sánchez-Toscano

Móvil: 653 852 606  
Camino de Enmedio, 1 Res. Olimpia 8  
18140 LA ZUBIA (Granada)  
Fax 958 591 836  
e-mail: csancheztoscano@alb.es



C/ Montmell, 2 • Pol. Ind. L'Albornar  
43710 SANTA OLIVA (Tarragona)  
Tel. 977 169 104 • Fax 977 169 121  
[www.alb.es](http://www.alb.es) • [info@alb.es](mailto:info@alb.es)